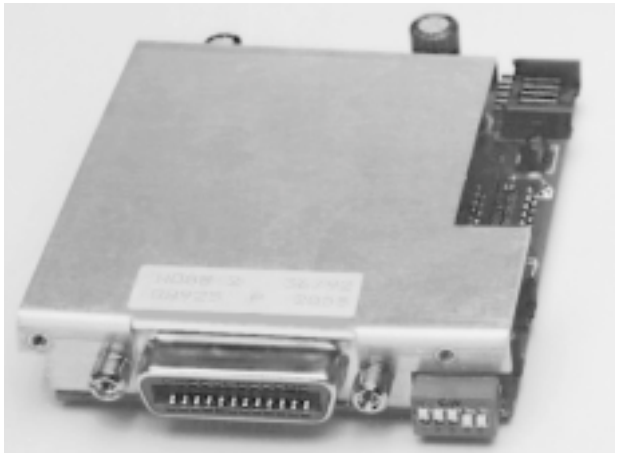


**H088**



DEUTSCH • ENGLISH • FRANÇAIS • ESPAÑOL

MANUAL • HANDBUCH • MANUEL

<b>Deutsch</b> .....	<b>3</b>
<b>English</b> .....	<b>13</b>
<b>Français</b> .....	<b>22</b>
<b>Español</b> .....	<b>28</b>

---

## Der Betrieb von Meßgeräten am IEEE-Bus

Der IEEE-Bus ist eine genormte Verbindung zur Datenübertragung zwischen Meßgeräten (z.B. Multimeter, Netzgeräte, ...) oder Peripheriegeräten (z.B. Drucker, Plotter, ...) und einer Steuereinheit (Computer). Die übertragenen Daten können Gerätenachrichten oder Schnittstellennachrichten sein. Die Steuereinheit kann ein Gerät dazu veranlassen, Daten zu empfangen oder Daten zu senden. Geräte, die Daten empfangen können, werden als Listener bezeichnet. Geräte, die Daten senden können, werden als Talker bezeichnet. Ein Gerät kann Talker, Listener oder beides sein. Die Steuereinheit heißt Controller. Talker und Listener sind feste Begriffe der IEEE-(IEC-) Norm und werden hier zur Beschreibung des jeweiligen Gerätezustandes verwendet.

## Ursprung des IEEE-Bus

Der IEEE-Bus hat seinen Ursprung in einem bei Hewlett-Packard bis zum Jahre 1965 entwickelten Bussystem zur Meßgerätesteuerung. Im Jahre 1977 wurde der europäische Entwurf unter dem Namen IEC625-1 verabschiedet, zwischenzeitlich war im Jahr 1975 der amerikanische Entwurf unter der Bezeichnung IEEE 488 entstanden. Beide Normen verwenden unterschiedliche Stecker:

- IEC-Bus nach IEC625-1: 25poliger Stecker
- IEEE-Bus nach IEEE 488: 24poliger Stecker (auch GPIB- oder HPIB-Bus)

Trotz unterschiedlicher Bezeichnung und unterschiedlicher Steckerwahl sind IEC625 (europäisch), IEEE 488 (amerikanisch), GPIB (General Purpose Interface Bus) und HPIB (Hewlett Packard Interface Bus) sowohl elektrisch als auch in der Handhabung der Bussteuerung untereinander kompatibel. Zum Übergang von Steckern der IEEE-488-Norm auf Stecker der IEC-625-Norm werden Adapter angeboten. Im folgenden wird der Begriff IEEE-Bus verwendet, da der 24polige Stecker, der der IEEE-488-Norm zugeordnet ist, für HAMEG Meßgeräte Verwendung findet.

## Fähigkeiten des IEEE-Bus

Zum Betrieb mehrerer Geräte an einer Schnittstelle erhält jedes Gerät eine nur von ihm benutzte Adresse im Zahlenbereich 0 bis 30. Die Adresse wird über DIP-Schalter eingestellt. Unter dieser Geräteadresse kann das steuernde System, der Controller, Geräte ansprechen.

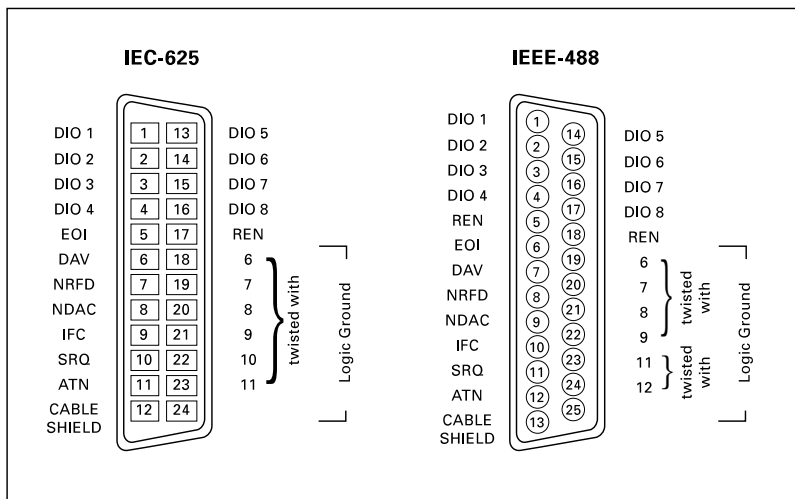
Wird ein Gerät vom Controller zum Senden aufgefordert, dann wird dieses Gerät als Talker adressiert. Wird ein Gerät zum Empfang von Daten aufgefordert, dann wird dieses Gerät als Listener adressiert. Nicht jedes Gerät besitzt Talker- und Listener-Eigenschaften nebeneinander, wie z.B. ein Multimeter. Einige Geräte können nur als Listener (z.B. Drucker), andere Geräte nur als Talker adressiert werden (z.B. Einbauminstrumente). Zur gleichen Zeit kann immer nur ein Gerät am IEEE-Bus Talker, aber mehrere Geräte können Listener sein. Controller kann von mehreren am IEEE-Bus angeschlossenen Computern immer nur ein Rechner sein. Er ist aktiver Controller. Er kann andere Computer als Talker oder Listener adressieren oder die Steuerung an einen anderen Computer übergeben und selbst inaktiver Controller werden, das heißt, er kann von dem neuen aktiven Controller als Talker oder Listener zum Senden und Empfangen aufgefordert werden. Auch ohne Benutzung eines Controllers können Daten über den Bus übertragen werden. Dazu benötigt das sendende Gerät die Fähigkeit «Talk Only» «Listen Only».

## Aufbau des IEEE-Bus

Der IEEE-Bus besteht aus 16 Signalleitungen, 7 Masseleitungen und einer Schirmleitung. Die beiden gültigen Normen IEC625 (International Electrotechnical Commission) und IEEE488 (Institute of Electrical and Electronic Engineers) schreiben die Kontaktbelegung für die Anschlußstecker vor (**Bild 1**). Als Kabel werden Flachbandkabel sowie einfach oder doppelt geschirmte Rundleitungen mit verdrehten Leitern verwendet. Über den IEEE-Bus können an eine Steuereinheit gleichzeitig bis zu 15 Peripheriegeräte angeschlossen werden. Die Einschränkung auf 15 Geräte ergibt sich aus der beschränkten Treiberleistung

der Interfacebausteine. Sie ist mit  $\leq 48\text{mA}$  definiert. Der aufgenommene Strom eines Treibers liegt bei  $\leq 3\text{mA}$  (15 Geräte + 1 Steuereinheit mit je  $3\text{mA}=48\text{mA}$ ).

Die Datenübertragung erfolgt über logische Spannungspegel zwischen  $0\text{V}$  und  $5\text{V}$ . Logisch «0» entspricht einem Pegel  $\geq 2,0\text{V}$ , logisch «1» entspricht einem Pegel  $\leq 0,8\text{V}$ .



**Bild 1 Steckerbelegung IEEE Bus**

**Achtung: Der 25polige Stecker nach IEC625 kann leicht mit dem für serielle RS-232-Schnittstellen üblichen, 25poligen Anschlussstecker verwechselt werden und bei Unachtsamkeit zur Zerstörung der Interface-Elektronik führen.**

Keine andere Schnittstelle zur Kommunikation mit Peripheriegeräten ist vom Ablauf der Bussteuerung bis zur Steckerbelegung so exakt definiert wie der IEEE-Bus. Für die Verbindung von Geräten untereinander bestehen bis auf die maximale Leitungslänge keine Einschränkungen. Die Länge der Kabelverbindung soll  $2\text{m}$  zwischen zwei Geräten nicht überschreiten, die Gesamtlänge aller Kabel soll unter  $20\text{m}$  liegen. Alle Leitungen werden elektrisch parallel miteinander verbunden. Die Verbindung kann sternförmig, als Kettenschaltung oder als Kombination der beiden Möglichkeiten erfolgen. Als Verbindungselemente eignen sich insbesondere Kabel, die mit Huckepacksteckern ausgerüstet sind. Sie haben auf einer Seite einen Stecker, auf der anderen Seite eine Buchse zur Aufnahme des nächsten Steckers (**Bild 2**).



**Bild 2 Geschirmtes IEEE-Rundkabel mit metallischen Huckepacksteckern.**

## Bedeutung der Leitungen

Die Datenübertragung erfolgt bitparallel und byteseriell über die 8 mit DIO1 bis DIO8 bezeichneten Datenleitungen. Die 3 mit DAV, NRFD und NDAC bezeichneten Übergabeleitungen kontrollieren die Übergabe der Daten bei der Übertragung. Die 5 Steuerleitungen ATN, IFC, REN, SRQ und EO1 arbeiten unabhängig von den Übergabeleitungen und legen den Betriebszustand der IEEE-Bus-Schnittstelle fest. Von den 7 Masseleitungen sind 6 mit DAV, NRFD, NDAC, ATN, SRQ und IFC (bei IEC625 EO1) verdrillt. Die Schirmleitung SHIELD wird auf Erde gelegt.

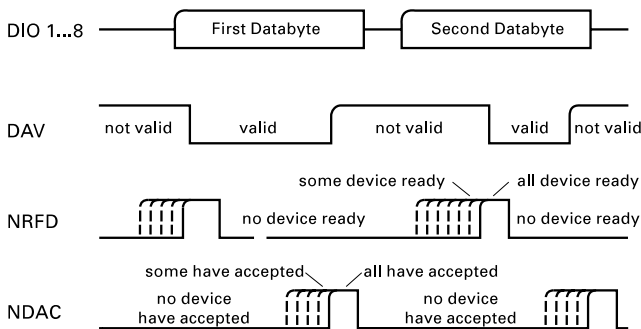
## Datenleitung DIO1 bis DIO8

Jede Datenleitung (DATA IN OUT) überträgt ein Bit des 8 Bit bereiten Datenwortes. Zur Übertragung wird der ISO-7-Bit-Code oder ASCII-Code mit 7 Bit verwendet. Jedem Buchstaben oder Zeichen wird dabei ein 7 Bit breites Wort zugeordnet (Bild 4). Das höchstwertige Bit (DIO8) wird üblicherweise nicht zur Datenübertragung benutzt und ist ohne Bedeutung.

Zur Darstellung der Bitkombinationen werden in der Praxis nebeneinander auch das Dezimalsystem, das Oktalsystem und das Hexadezimalsystem benutzt. Der ASCII-Code wird heute einheitlich von allen Meßgeräte- und Computerherstellern benutzt; IEEE-Bus und Computer verwenden somit den gleichen Zeichensatz. In der Regel müssen Zeichensätze nicht mehr zwischen Rechner und IEEE-Bus konvertiert werden.

## Übergabeleitungen DAV, NRFD und NDAC

Die Übergabeleitungen (Handshake-Leitungen) steuern nach einem in der Norm festgelegten Schema den Ablauf der Datenübertragung auf den Datenleitungen (Bild 3).



**Bild 3 „Handshake“ Protokoll.  
Ablauf der Datenübertragung mit DAV, NRFD und NDAC.**

Auf den Ablauf hat der Anwender eines IEEE-Bus-gesteuerten Systems in der Regel keinen Einfluß. Eine Beeinflussung der Übergabeleitungen, sofern sie möglich ist, setzt die genaue Kenntnis der Abläufe beim IEEE-Bus voraus.

Die folgenden Erläuterungen zu DAV, NRFD und NDAC sind daher nur zur Information gedacht, aber nicht für ein Verständnis der Funktionen des IEEE-Bus notwendig.

### DAV

Der Sender von Daten kontrolliert die NRFD-Leitung und prüft, ob alle Empfänger empfangsbereit sind (NRFD muß logisch «0», 5V, sein). Danach legt er die Daten auf die Datenleitungen und signalisiert den Empfängern mit der DAV-Leitung (DAta Valid), daß die anliegende daten gültig sind (DAV auf logisch «1», 0V). dann kontrolliert er die NDAC-Leitung und prüft, ob die Daten von allen Empfängern über NDAC (logisch «0», 5V) gemeldet wurde, setz der Sender DAV ungültig und legt neue Daten auf die Datenleitungen.

## **NRFD**

Jeder Empfänger zeigt mit der NRFD-Leitung (Not Ready For Data) die Bereitschaft an, Daten aufnehmen zu können. Die NRFD-Leitung ist dann logisch «0», 5V. Werden Daten mit der DAV-Leitung gültig gemeldet, dann setzt der Empfänger zu Beginn der Datenübernahme NRFD auf logisch «1», 0V. Die Übernahme der Daten wird von Empfänger mit NDAC (logisch «0», 5V) beantwortet, bis DAV vom Sender wieder ungültig gemeldet wird. Danach wird NDAC auf logisch «1», 0V, und bei erneuter Empfangsbereitschaft NRFD auf «0», 5V, gesetzt. Wenn auch nur ein Gerät NRFD meldet, können keine neuen Daten mit DAV vom Sender gültig gemeldet werden.

## **NDAC**

Jeder Empfänger signalisiert dem Sender mit der NDAC-Leitung (No Data Accepted), daß die angebotenen Daten übernommen wurden (NDAC logisch «0», 5V). Erst dann kann der Sender die Daten wieder ungültig melden (DAV logisch «0», 5V). Nachdem die DAV-Leitung die anliegenden Daten ungültig gemeldet hat, nimmt die NDAC-Leitung wieder den Zustand logisch «1», 0V, an und ist für die nächste Übernahme bereit. Wenn auch nur ein Gerät NDAC meldet, können die alten Daten nicht vom Bus genommen werden.

## **Steuerleitungen ATN, IFC, REN, SRQ und EOI**

Die Steuerleitungen legen den Betriebszustand des IEEE-Bus fest. Sie können vom Anwender beeinflusst werden. ATN, IFC und REN können nur von der Steuereinheit (Computer) bedient werden. SRQ kann nur von einem Peripheriegerät gesteuert werden. EOI kann sowohl von der Steuereinheit als auch vom Peripheriegerät bedient werden.

### **ATN**

ATN (ATteNtion) kann immer nur vom steuernden Controller gesetzt werden. ATN signalisiert den am IEEE-Bus angeschlossenen Geräten, ob die anliegenden Daten als Gerätemachrichten (zu übertragende Daten, ATN logisch «0», 5V) oder als Befehle (ATN logisch «1», 0V) zu interpretieren sind. Die Übergabe der Daten erfolgt mit DAV, NRFD und NDAC.

### **IFC**

IFC (InterFace Clear) kann immer nur vom steuernden Controller gesetzt werden. IFC bewirkt bei allen am IEEE-Bus angeschlossenen Geräten, daß deren IEEE-Bus-Interface in einen definierten Ausgangszustand (gleicher Zustand wie nach dem Einschalten des Gerätes) zurückgesetzt wird. IFC sollte der erste Befehl bei der Inbetriebnahme von Geräten am IEEE-Bus sein.

### **REN**

REN (Remote ENable) wird von der Steuereinheit gesetzt. REN auf logisch «1», 0V, bringt alle als Listener angesprochenen Geräte in den Fernsteuerzustand. Wenn REN auf logisch «0», 5V, gesetzt wird, verlassen alle Geräte den Fernsteuerzustand und sind wieder manuell bedienbar. Die REN-Leitung kann auch extern auf logisch «1» gesetzt werden, z.B. durch Verbinden mit der IEEE-Bus Masse oder innerhalb eines Gerätes, z.B. durch feste Verdrahtung. Solange REN auf logisch «0» steht, akzeptieren als Listener angesprochene Geräte (ohne interne Verdrahtung) keine Fernsteuerbefehle!

### **SRQ**

SRQ (Service ReQuest) kann von einem am IEEE-Bus angeschlossenen Peripheriegerät gesetzt werden (SRQ auf logisch «1», 0V). Das Gerät fordert so die Bedienung durch den Controller an, z.B. im Fehlerfall oder um gewonnene Ergebnisse an den Controller zu übertragen. Der Controller hat nur indirekten Einfluß auf die SRQ-Leitung, indem er den Status des auslösenden Gerätes durch Serial Poll ausliest und damit bewirkt, daß das Gerät die SRQ-Leitung wieder freigibt (SRQ auf logisch «0», 5V).

### **EOI**

EOI (End Or Identify) wird vom Sender benutzt, um das Ende einer Datenübertragung anzuzeigen. Sender kann sowohl ein Peripheriegerät als auch der Controller sein. Wenn der Empfänger EOI erkennt, beendet er die Beobachtung der Übergabeleitung DAV und nimmt keine weiteren Daten mehr auf. Vom Controller kann EOI (logisch «1») benutzt werden, um eine Parallelabfrage (Parallel Poll) einzuleiten.

---

## Wie arbeitet der IEEE-Bus

Über den Bus können Eindraht- oder Mehrdrahtnachrichten gesendet werden. Dazu werden die Steuerleitungen ATN, IFC, REN, SRQ und EOI (Eindraht) oder die Datenleitungen DIO1 bis DIO8 in Verbindung mit der ATN-Leitung und EOI-Leitung benutzt (Mehrdraht). Mit der ATN-Leitung wird zwischen Gerätenachrichten und Schnittstellennachrichten unterschieden.

### Eindrahtnachrichten

Sie besitzen höchste Priorität und werden unabhängig vom Zustand der Datenleitungen erkannt. Sie werden übertragen durch die Signalleitungen:

Leitung	Bedeutung
DAV	Handshake: Daten gültig
NRFD	Handshake: Nicht bereit für neue Daten
NDAC	Handshake: Daten nicht übernommen
IFC	Interface in Grundstellung bringen
REN	Fernsteuerung/Eigensteuerung
SRQ	Bedienungsruf
ATN	Gerätenachricht/Schnittstellennachrichten
EOI	Ende der Übertragung
EOI und ATN	Parallel Poll (Statusabfrage)

### Mehrdrahtnachrichten

Mehrdrahtnachrichten umfassen Gerätenachrichten und Schnittstellennachrichten.

### Gerätenachrichten

Die ATN-Leitung ist während der Datenübertragung logisch «0», 5V. Die Daten werden mit Hilfe der Übergabeleitung DAV, NRFD und NDAC übertragen. Ein festgelegtes Endezeichen und/oder EOI kennzeichnen das Ende der Übertragung. Gerätenachrichten bestehen immer aus einem gerätespezifischen Befehlssatz in einem vom Hersteller des Gerätes festgelegten Datenformat.

### Schnittstellennachrichten

Die ATN-Leitung ist während der Datenübertragung logisch «1», 0V. Die Information zur Steuerung der Schnittstelle wird mit Hilfe der Übergabeleitungen DAV, NRFD und NDAC über die Datenleitungen übertragen. An der gesetzten ATN-Leitung erkennt ein Gerät, daß es sich um eine Schnittstellennachricht handelt. Schnittstellennachrichten werden benutzt für:

- die Adressierung eines Gerätes als Talker (TAG) und Entadressierung
- die Adressierung eines Gerätes als Listener (LAG) und Entadressierung
- die Übertragung der adressierten Befehle GTL, SDC, PPC, GET, TCT
- die Übertragung der Universalbefehle LLO, DCL, PPU, SPE, SPD
- die Übertragung von Sekundärbefehlen SCG (Secondary Command Group)

In der ASCII-Zeichentabelle (Bild 4) sind auch die Schnittstellen-Nachrichten eingetragen, die bei gesetzter ATN-Leitung übertragen werden.

Sie haben folgende Bedeutung:

Befehl	Bedeutung
--------	-----------

### Talker- und Listener-Adressierung

Sie dienen zur Adressierung von Geräten.

AG	Talker-Adressierung Talker Address Group
LAG	Listener-Adressierung Listener Address Group

---

## Adressierte Befehle

Sie wirken auf alle als Listener adressierten Geräte.

GTL	Umschaltung auf manuelle Bedienung Go To Local
SDC	Rücksetzen auf Einschaltstatus Selected Device Clear
PPC	Parallel Poll Byte mit nachfolgendem PPE übertragen Parallel Poll Configure
GET	Auslösen einer Gerätefunktion Group Execute Trigger
TCT	Kontrolle an neuen Controller übergeben Take Control

## Universalbefehle

Sie wirken auf alle Geräte.

LLO	Manuelle Bedienung verhindern Local LockOut
DCL	Rücksetzen auf Einschaltstatus Device CLear
PPU	Parallel Poll-Status wegnehmen Parallel Poll Unconfig.
SPE	Serial-Poll-Abfrage einleiten Serial Poll Enable
SPD	Serial-Poll-Abfrage beenden Serial Poll Disable

## Sekundärbefehle

Sie dienen zum Übertragen des Parallel-Poll-Byte nach PPC, zum Löschen des Parallel-Poll-Status und zur Übergabe der Sekundäradresse nach der Talker- oder Listener-Adressierung.

PPE	Parallel-Poll-Byte festlegen Parallel Poll Enable
PPD	Parallel-Poll-Byte löschen Parallel Poll Disable
SCG	Übertragen der Sekundäradresse nach TAG oder LAG Secondary Command Group

## Die IEEE-Bus Schnittstelle HO88

### Allgemeines

Die Meßgeräte der Serie HM8100 wurden für den Einsatz in automatischen Testsystemen konzipiert. Für den Anschluß an den IEEE-488 Bus ist die Schnittstelle HO88 (Option) erforderlich.

Die mit der IEEE-488 Schnittstelle ausgerüsteten Geräte der Serie 8100 entsprechen den Forderungen nach IEC625-1 und IEEE-488. Die Schnittstelle HO88 wird bei gleichzeitiger Bestellung mit einem HM81.., werkseitig in diesen eingebaut, ist aber auch als separate Option für spätere Nachrüstung lieferbar.

### Software-Dienst

Zum Betrieb der Geräte aus der Serie 8100 wird HAMEG in unregelmäßigen Abständen Software veröffentlichen, die den Besitzern solcher Geräte kostenlos zur Verfügung gestellt wird. Ähnliches gilt für ein „Up Date“ der in den Geräten eingesetzten Firmware. Ein in diesem Falle erforderliches neues Eprom wird zum Selbstkostenpreis abgegeben.

Um diesem Softwaredienst angeschlossen zu werden, genügt es Name und Anschrift, sowie die Seriennummer des Gerätes, HAMEG mitzuteilen.



---

## Sicherheit

Jedes HAMEG Meßgerät ist gemäß VDE 0411 Teil 1 und 1a (Schutzmaßnahmen für elektronische Meßgeräte) hergestellt und geprüft. Den Bestimmungen der Schutzklasse I entsprechend sind alle Gehäuse- und Chassisteile mit dem Netzschutzleiter verbunden.

### **Das Auftrennen der Schutzkontaktverbindung innerhalb oder außerhalb der Einheit ist unzulässig.**

Wenn anzunehmen ist, daß ein gefahrloser Betrieb nicht mehr möglich ist, so ist das Gerät außer Betrieb zu setzen und gegen unabsichtlichen Betrieb zu sichern. Diese Annahme ist berechtigt,

- wenn das Gerät sichtbare Beschädigungen aufweist,
- wenn das Gerät lose Teile enthält,
- wenn das Gerät nicht mehr arbeitet,
- nach längerer Lagerung unter ungünstigen Verhältnissen (z.B. im Freien oder in feuchten Räumen).

### **Beim Öffnen oder Schließen des Gehäuses muß das Gerät von allen Spannungsquellen getrennt sein.**

## Garantie

Jeder HO88 durchläuft vor dem Verlassen der Produktion einen Qualitätstest mit etwa 24stündigem „Burn In“. Im intermittierenden Betrieb wird dabei fast jeder Frühausfall erkannt. Dennoch ist es möglich, daß ein Bauteil erst nach längerem Betrieb ausfällt. Daher wird auf alle HAMEG-Produkte eine Funktionsgarantie von 2 Jahren gewährt. Voraussetzung ist, daß am HO88 keine Veränderungen vorgenommen wurden. Für Versendungen per Post, Bahn oder Spedition wird empfohlen, die Originalverpackung aufzubewahren. Transportschäden sind vom Garantieanspruch ausgeschlossen.

## Einbau

Der nachträgliche Einbau der Schnittstelle HO88 ist sehr einfach und ohne Probleme vom Anwender durchführbar. Zu diesem Zweck muß der Gehäusemantel des Gerätes entfernt werden. Dieser läßt sich, nach dem Lösen der 6, auf der Geräterückseite befindlichen Schrauben und der Abnahme des Kunststoffrückdeckels, nach hinten abziehen. Betrachtet man nun das Gerät von hinten, wird die Schnittstellenkarte, mit der Bauteilseite nach untenweisend, in der rechten oberen Ecke des Gerätes eingesetzt. Die Schnittstellenkarte wird mit den 3 mitgelieferten selbstschneidenden Blechschrauben befestigt.

Vorher werden die beiden Kabel für die Spannungsversorgung und den Datentransfer, in die dafür vorgesehen Buchsenleisten auf der Leiterplatte (Spannungsversorgung), im HM81.. eingesteckt. Das kurze Kabel (CON3) ist die Spannungsversorgung für das Interface. Durch das längere Kabel (CON1) wird die Verbindung mit der galvanisch getrennten seriellen Schnittstelle im Gerät selbst hergestellt. Anschließend wird der Gehäusemantel wieder aufgeschoben. Dabei ist darauf zu achten, daß die Ränder des Metallmantels exakt in den Nuten der Kunststoffrahmen vorne und hinten fluchten. Nach Befestigung des Kunststoffrückdeckels ist das Gerät dann wieder einsatzbereit.

## Elektrische Daten

Stecker:	IEEE-empfohlener Typ, Amphenol-57-Serie, „Microribbon“
Ausgang:	Offener Kollektor
Ausgangsspannung:	Hoch: 2,5V
Tief:	0,4V bei 48mA
Eingang:	Hysterese, typisch:0,8V
	Eingang hoch:2,0V
	Eingang tief:0,6V

Abschluß:	3,3k $\Omega$ $\pm$ 5% (an +5V) 6,2k $\Omega$ $\pm$ 5% (an Erde)
Kapazität:	<100pF
Spannungsversorgung:	9,36VAC
Stromaufnahme:	250mA

**Alle Daten und Signalleitungen sind (auch nach dem Einbau der Schnittstelle in ein Gerät der Serie HM8100) galvanisch von der Masse getrennt! Es besteht ohne angeschlossenes IEEE-Kabel keine leitende Verbindung zur Gerätemasse und zum Schutzleiter!**

## Adressierung

Alle an einen IEEE-488 Bus angeschlossenen Geräte müssen eine bestimmte Adresse erhalten. Diese wird mit den 5 Wählschaltern links neben dem IEEE-Bus Stecker auf der Geräterückseite eingestellt. Die Schalter sind binär codiert. Alle Adressen mit Ausnahme 31 (11111) sind erlaubt. Diese Betriebsart wird gewählt, wenn Meßdaten direkt, ohne Steuerung durch einen Controller, abgegeben werden sollen.

Die Betriebsart Talk Only darf nie in Bus-Konfigurationen mit einem Controller verwendet werden, da das Gerät dann nicht mehr auf den Controller „hört. Bei irrtümlicher Einschaltung von Talk Only wird der Bus blockiert und kein anderes Instrument kann mit dem Controller kommunizieren.

## Schnittstelleneigenschaften

Nicht alle Nachrichten müssen von jedem Gerät decodiert werden. Schnittstellennachrichten werden nur dann decodiert, wenn das Gerät die hierzu notwendige Ausrüstung besitzt. Ein Gerät, das nur Listener sein kann, decodiert z.B. keine Talker-Adresse. Um die Fähigkeit zur Decodierung bestimmter Schnittstellennachrichten zu beschreiben, werden Kurzbezeichnungen für die Schnittstellenfunktion und eine Ziffer für die Angabe der Ausrüstung verwendet. Die Fähigkeiten einer Schnittstelle werden dann z.B. durch SH1, AH1, T5, L3, RL1, DC1, DT1, SR1 und C beschrieben.

Die Kurzbezeichnungen haben folgende Bedeutung:

	<b>Kurzbez.</b>	<b>Ziffern</b>
<b>Source Handshake</b> (Handshakefunktion zum Senden)	SH	SH 0,1
<b>Acceptor Handshake</b> (Handshakefunktion zum Empfangen)	AH	AH 0,1
<b>Talker</b> (Fähigkeit zum Senden nach Adressierung)	T	T 0, ...,8
<b>Talker Extended</b> (wie Talker, mit Sekundäradresse)	TE	TE 0,...,8
<b>Listener</b> (Fähigkeit zum Empfangen nach Adressierung) außer Listen only	L	L 0,...,4
<b>Listener Extended</b> (wie Listener, mit Sekundäradresse)	LE	LE 0,...,4
<b>Controller</b> (Steuerfunktionen)	L	C 0,...,5
<b>Remote/Local</b> (Fernsteuer/Eigenbedienung umschaltbar)	RL	RL 0, ...,2
<b>Service Request</b> (Bedienungsruffunktion vorhanden)	SR	SR 0,1
<b>Parallel Poll</b> (Beantwortung einer Parallelabfrage)	PP	PP 0, ...,2
<b>Device Clear</b> (Gerätefunktionen zurücksetzbar)	DC	DC 0, ...,2
<b>Device Trigger</b> (Gerätefunktionen auslösbar)	DT	DT 0,1

Die Ziffer «0» bedeutet immer, daß die jeweilige Ausrüstung bzw. Fähigkeit nicht vorhanden ist. bei Ziffern ungleich «0» ist die durch die Ziffer gekennzeichnete Teilausrüstung vorhanden. Die Ziffern beschreiben verschiedene interne Zustandsmöglichkeiten des IEEE-Interfaces.

Geräte der Serie HM8100 sind mit folgenden Funktionen ausgerüstet: (Ausnahmen siehe Gerätemanual).

<b>Funktion</b>	<b>Code</b>	<b>Beschreibung</b>
Handshake-Sender	SH1	Vollst. Befehlssatz
Handshake-Empfänger	AH1	Vollst. Befehlssatz
Kontrollfunktion	C0	Kann nicht als Controller für andere Geräte wirken
Talker	T5	Vollst. Befehlssatz (Sprechfunktion)
Listener (Hörfunktion)	L4	Vollst. Befehlssatz (außer Listen Only)
Service Request	SR1	Vollst. Befehlssatz
Fernsteuerung / manuelle Steuerung	RL1	Vollst. Befehlssatz
Paralleles Polling	PP0	Nicht vorhanden
Device clear (Anfangszustand)	DC1	Vollst. Befehlssatz
Device Trigger	DT1	Vollst. Befehlssatz (Beginn der Messung)

#### **Sprechfunktion T5:**

- Basic Talker
- Talk Only
- Seriellles Polling
- Automatische Adressenlöschung bei Adressierung als Hörer (Listener)

#### **Hörfunktion L4:**

- Basic Listener
- Automatische Adressenlöschung bei Adressierung als Sprecher (Talker)

#### **Handshake-Sender und -Empfänger (SH1, AH1)**

SH1 und AH1 bedeuten ganz einfach, daß die Geräte imstande sind, über Bus-Handshake-Leitungen (DAV, NRFD, NDAC) mit anderen Instrumenten oder einem Controller Daten auszutauschen.

#### **Sprechfunktion (Talker T5)**

Das Meßgerät sendet seine Meßresultate an andere Instrumente oder einen Controller (er „spricht“). T5 bedeutet auch, daß auf einen seriellen Abruf des Controllers mit der Sendung eines Zustands-Bytes geantwortet werden kann.

#### **Hörerfunktion (Listener L4)**

Das Gerät kann Programmbefehle von einem Controller empfangen (es „hört“).

#### **Service Request (SR1)**

Das Gerät kann den Controller unterbrechen, z.B. nach jeder Messung, um mitzuteilen, daß es noch weitere Daten zu senden hat.

#### **Fernsteuerung/manuelle Steuerung (RL1)**

Das Gerät kann manuell (lokal) oder über den Bus ferngesteuert werden.

#### **Device clear (DC1)**

Das Gerät kann ferngesteuert auf einen definierten Anfangszustand rückgestellt werden.

#### **Device Trigger (DT1)**

Ermöglicht die ferngesteuerte Triggerung einer neuen Messung.

#### **Befehlscodes**

Gerätenachrichten die von HM81...-Geräten verstanden werden ersehen Sie aus den Bedienungsanleitungen der Serie HM8100.

---

## Datenformat

### Trennzeichen im Data Feld

Innerhalb der Datenübertragung werden noch Trennzeichen erkannt.

Semicolon (;) oder (38h)

Komma (,) oder (2Ch)

Space ( ) oder (20h)

Die Trennzeichen innerhalb des Datentransfers lassen einen Multiline-Befehlscode zu. Es können innerhalb eines Datapaketes mehr als ein Geräte- oder auch Interfacebefehl gemischt enthalten sein, die dann nacheinander abgearbeitet werden. Diese müssen lediglich durch die oben genannten Zeichen voneinander getrennt sein.

### Eingangsdelimiter/Ausgangsdelimiter

Das als vereinbart geltende Schlußzeichen am Bus beim Empfangen ist das Carriage Return (CR) oder (0Dh), mit oder ohne EOI.

Es wird aber jedes Zeichen als Schlußzeichen akzeptiert, sofern es mit EOI gesendet wird. Das letzte Zeichen beim Senden eines Datenpakets wird durch Carriage Return (CR) oder (0Dh) mit EOI gekennzeichnet.

---

## Operation of test instruments using the IEEE-488 bus

The IEEE-488 bus, also known as the General Purpose Interface Bus (GPIB), is a standardized interface system through which interconnected test instruments (e.g. multimeters, power supplies, etc.) or peripherals (e.g. printers, plotters, etc.) and a controller (which can be a computer) can communicate. There are two types of data which can be transferred over the bus: so-called interface messages and device-dependent messages.

The Controller can instruct a device to receive data or transmit data. Devices able to receive data are designated as Listeners. Devices that can transmit data are called Talkers. A given device can be a Listener, a Talker, or both. The designations „Talker“ and „Listener“ are defined in the IEEE-488 standard, and will be used here as well to indicate the different device states.

## History of the IEEE-488 bus

Originally designed by Hewlett-Packard as the Hewlett-Packard Interface-Bus (HP-IB) and marketed from 1965 on for interconnection and control of programmable instruments, the HP-IB standard was adopted in 1975 by the IEEE committee in the United States as the IEEE-488 standard, being officially labelled the General Purpose Interface Bus, and in 1977 in Europe as the IEC 625-1 standard. The European and American standards use different connectors:

- IEC 625-1: 25-pin connector
- IEEE-488: 24-pin connector

However, in spite of their different names and choice of connector types, the European IEC 625-1 bus, the American IEEE-488 or GPIB bus, and the HP-IB bus are fully compatible with one another as regards electrical levels and connections, and where programming is concerned. Adapters are available for mating IEEE-488 connectors with IEC-625 connectors. In the following, the term IEEE-488 bus will be used, since the 24-pin connector specified by the American standard is used by HAMEG's test instruments .

## Capabilities of the IEEE-488 bus

For operation of a number of devices connected to a bus, each device is assigned a unique address called the primary address between 0 and 30. On HAMEG equipment, the primary address is selected using DIP switches. The System Controller uses these primary addresses to route information and commands over the bus to the proper instrument or device. In order to instruct a device to begin sending data, the System Controller addresses it as a Talker. To enable an instrument's receiver function, it is addressed as a Listener.

Not every instrument has both Talker and Listener functions, like multimeters, for instance. Some devices can only act as Listeners (e.g. printers), and some only have Talker capabilities (such as a voltmeter that only sends measurements). Only one device at a time on an IEEE-488 bus may be enabled as a Talker, while any number can be Listeners at once. If two or more computers are connected to a bus, only one of them may act as the System Controller at any given time. It then has active controller status, and is referred to as the Controller-in-Charge (CIC). It can also address the other computers and instruct them to send or receive data, or transfer active control to another computer and become an idle controller, i.e. it can then be instructed to send or receive data as a Talker or Listener by the new CIC.

It is also possible for data to be sent over the bus even without the mediation of a controller. This works if the transmitting device has „Talk-only“ status, and if the receiving device (or devices) has „Listen-only“ status. Data may then be passed from the former to the latter without their being addressed first.

## Physical configuration of the IEEE-488 bus

The IEEE-488 bus uses 16 signal lines, 7 ground return lines and one shield drain line. Both of the valid standards - IEC- 625 of the International Electrotechnical Commission



of the cable), and the maximum cable length for any single run is limited to 20 meters. The devices are connected in parallel, with a cable assembly consisting of cables with both plug and receptacle connectors at each end, ideally as „piggy-back“ connectors, i.e. with male and female connectors molded one above the other, the latter taking the plug connector of the next cable (**Figure 2**). This design allows devices to be linked in either a daisy-chain or star configuration, or a combination of the two.

## Function of the bus lines

Data transfer is performed by consecutive transmission of 8-bit bytes, each of which is sent in parallel over the data lines DIO1 through DIO8. The handshake lines designated DAV, NRFD and NDAC are used to control data transfer. The 5 interface management lines ATN, IFC, REN, SRQ and EOI are separate from the handshake lines, and are used by the System Controller to maintain order and initiate proceedings within the bus. 6 of the 7 ground return lines are twisted together with the lines DAV, NRFD, NDAC, ATN, SRQ and IFC (EOI in the IEC-625 bus). The shield drain line SHIELD is connected to ground.

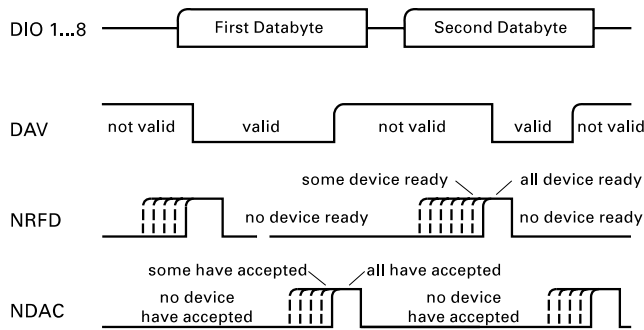
## Data lines DIO1 through DIO8

Each data line (DIG stands for „DATA IN OUT“) is used for transfer of one bit of each 8-bit data word. Most data use the 7bit ASCII or ISO code set. Each letter or character is represented as a : 7-bit word (**Figure 4**).The 8th bit (DIO8) is either unused or is used for parity.

Binary, decimal, octal and hexadecimal coding systems are also used in practice for representing bit combinations. The ASCII code is now in general use by all manufacturers of test and computer equipment; consequently, the IEEE-488 and computers utilize the same character set. As a rule. It is therefore no longer necessary to convert character sets between computers and the IEEE-488 bus.

## The handshake lines DAV, NRFD and NDAC

The handshake lines control the transfer of message bytes among devices over the data lines according to a scheme defined in the standard (**Figure 3**).



**Figure 3: Handshake lines DAV, NRFD and NDAC**

The user of an IEEE-488 bus-controlled system normally has no way of influencing the sequence of signal sent over the handshake lines. Even when this is possible, a thorough understanding of the workings of the IEEE-488 bus is essential. The following explanations of the DAV, NRFD and NDAC lines are provided by way of information; they are not, however ,required for a general understandinf of the functions of the IEEE-488 bus.

### DAV (data valid)

A device with data or commands to send first checks the NRFD line to verify whether all devices are ready to receive (NRFD must be in its logic 0 state). It then transfers

---

the data to the bus and uses the DAV line to indicate that the signals on the data lines are stable (valid) and can be safely accepted (DAV at logic 1). It then checks the NDAC line to determine whether the data have been accepted by all devices (logic 0), resets DAV to a logic 0 state (= not valid), and outputs a new message byte to the bus.

#### **NRFD (not ready for data)**

This line is driven by all devices when receiving commands and by Listeners when receiving data messages. It indicates when a device is ready or not ready to receive a message byte. A logic 0 denotes readiness to receive messages. As soon as valid data are signaled by the DAV line, the receiving device puts the NDAC into its logic 0 state and strobes in the data. NDAC goes back to logic 1 when the device sending data indicates „data not valid“ on the DAV line, and so on. Even if only one device is sending a logic 1 signal on the NRFD line, the DAV line cannot be pulled low (logic 1) to prompt acceptance of new data.

#### **MDAC (not data accepted)**

This line is driven by all devices when receiving commands and by Listeners when receiving data messages. It is used to communicate to devices with data or commands to send that the data on the signal lines have been accepted (NDAC logic 0). The device that is sending the message byte cannot put the DAV back into its logic 0 state (= data not valid) until this is done. After the DAV line carries the signal denoting that the data states are no longer valid, the NDAC goes into a logic 1 state again, and the device is ready for the next message byte. Even if just one device is transmitting a logic 1 on the NDAC line, the data on the signal lines cannot be taken off the bus.

### **The interface management lines ATN, IFC, REN, SRQ and EOI**

The interface management lines are used to manage the flow of information across the IEEE-488 bus. They can be influenced by the user. ATN, IFC and REN can only be driven by the System Controller. SRQ can only be driven by a peripheral device. EOI can be driven by either the CIC or a peripheral device acting as Talker.

#### **ATN (attention)**

ATN can only be driven by the Controller-in-Charge. The state of this line indicates to the devices connected to the bus whether the states on the data lines should be interpreted as commands (logic 1) or device-dependent messages (logic 0). Acceptance of the data is controlled by the handshake lines DAV, NRFD and NDAC.

#### **IFC (interface clear)**

IFC can likewise only be driven by the System Controller. It is used to initialize the bus interfaces of all devices connected to the IEEE-488 bus (returning them to the same state as when they are powered up). IFC should be the first instruction issued when control of a device via the bus is begun;

#### **REN (remote enable)**

The System Controller drives the REN line. If REN is pulled to a logic 1, this places all devices enables as Listeners in remote control mode. A logic 0 puts all devices back into local (manual) mode. The REN line can also be set globally to logic 1 by connecting it with the IEEE-488 bus ground, or within devices on the bus by fixed wiring. As long as REN stays at logic 0, none of the Listeners on the bus - unless they are internally wired for a logic 1 - will accept remote commands!

#### **SRQ (service request)**

Any device connected to the IEEE-488 bus can drive the SRQ line to request service from the System Controller, for instance if an abnormal condition exists or in order to transfer measurement data to the System Controller. The System Controller can only influence the SRQ line by indirect means, namely by performing a serial poll until it finds the device which is the perpetrator of the SRO interrupt. That device is then automatically cleared of SRQ data, thus resetting the SRQ line to logic 0.

#### **EOI (end or identify)**

The EOI line serves two purposes. A Talker (which can be the CIC) uses it to mark the end of a message string. When a Listener detects EOI, it terminates the conversation



---

and dumps any data bytes that follows. The EOI line is also used by the System Controller to perform a parallel poll of up to 8 different instruments on the bus. This involves setting both EOI and ATN to their logic 1 states.

## IEEE-488 bus communications

Both uniline and multiline messages can be sent over the bus. The interface management lines ATN, IFC, REN, SRO and EOI are used uniline messages, and the data lines D101 through D108 are used in conjunction with the ATN line and the EOI line for multiline messages. The ATN line is used to distinguish between device-dependent messages and interface messages.

### Uniline messages

These messages have the highest priority, and are detected by devices on the bus regardless of the states on the data lines. They are sent using the following signal lines:

Line	Function
DAV	Handshake: data valid
NRFD	Handshake: not ready for data
NDAC	Handshake: data not yet accepted (not data accepted)
IFC	Initialize interface (interface clear)
REN	Remote/manual selection (remote enable)
SRQ	Interrupt service request (service request)
ATN	Device-dependent message/interface message (attention)
EOI	End of message (end or identify)
EOI	with Parallel poll (status byte query) ATN

### Multiline messages

This category comprises both device-dependent messages and interface messages. Device-dependent messages. The ATN line is at logic 0 during transfer of this type of message. The data are transferred with aid of the handshake lines DAV, NRFD and NDAC. The end of a transmission is identified by a line feed and/or asserting EOI. Device-dependent messages contain device-specific information such as programming instructions, measurement results, machine status, and data files. Coded in the format stipulated by the instrument maker.

### Interface messages

The ATN line is at logic 1 during transfer of this type of message. These messages contain commands issued by the System Controller to maintain order and initiate proceedings within the bus system, and are sent with the aid of the handshake lines DAV, NRFD and NDAC. If ATN is asserted, this tells the receiving devices that interface message units are being sent over the bus.

Interface messages are used for:

- Enabling the Talker function of devices (TAG) by sending their primary talker addresses, and disabling them.
- Enabling the Listener function of devices (LAG) by sending their primary listener addresses, and disabling them.
- Transfer of the addressed commands GTL, SDC, PPC, GET and TCT.
- Transfer of the unaddressed (universal) commands LLO, DCL, PPU, SPE and SPD.
- Transfer of secondary addresses (SCG: Secondary Command Group).

The ASCII character table (**Figure 3**) also contains the interface messages that can be sent while ATN is asserted.

These are summarized in the following:

Function	Description
----------	-------------

### Talk and Listen addresses

These are used to address instruments as Talkers or Listeners.

TAG	For addressing an Talker Address Group instrument as a Talker
LAG	For addressing an Listener Address Group instrument as a Listener

---

### Addressed messages

These commands are received by only a single device, which is addressed.

GTL	Switches to local
Go To Local	(manual) operation
SDC	Initializes an instrument
Selected Device Clear	
PPC	Transmits the parallel poll byte (followed by PPE)
Parallel Poll Configure	
GET	Activates a device function
Group Execute Trigger	
TCT	Passes control to another controller
Take Control	

### Universal (unaddressed) messages

These commands are received by all devices on the bus that have Listener capability.

LLO	Prevents manual operation
Local Lockout	
DCL	Initializes instruments
Device Clear	
PPU	Removes parallel pollstatus
Parallel Poll Unconfig.	
SPE	Initiates serial poll
Serial Poll Enable	
SPD	Terminates serial poll
Serial Poll Disable	

### Secondary commands

These are used to transfer the parallel poll byte following PPC, for clearing the parallel poll status bits returned by polled instruments, and for transmitting secondary addresses following the talk or listen primary address of a device.

PPE	Defines parallel poll byte
Parallel Poll Enable	
PPD	Clears parallel poll byte
Parallel Poll Disable	
SCG	For transfer of a secondary address after TAG or LAG
Sec. Comm. Group	

## The IEEE-488 bus interface H088

The test instruments of the HAMEG Series HM8100 have all been designed to permit their use in automated testing environments. In order to connect them to an IEEE488 bus, the interface HO88 (option) is required. Series HM8100 instruments equipped with the IEEE488 bus interface comply with the stipulations of the IEC-625-1 and IEEE-488 standards. If the HO88 interface is ordered together with the a HM 81 .. instrument, it is installed within it at the factory. The HO 88 interface is also available as a separate option for retrofitting purposes at a later time.

## Software service

For operation of the Series 8100 instruments, HAMEG will be issuing software at irregular intervals. This software will be supplied free of charge-to the owners of these instruments. In addition, updates of the firmware contained in the instruments will be provided in the form of new EPROMs at cost price. In order to- benefit from this software service, it is sufficient to register by sending in your name and address and the serial number of-your HAMEG instrument.

## Installation

An HM 81 .. instrument can be easily and unproblematically retrofitted by the user with the H088 Interface. The first step is to remove the instrument enclosure. To do

---

so, unscrew the 6 screws on the rear panel of the instrument and take off the plastic back cover; the enclosure can then be pulled off towards the back. Looking at the instrument from the back, the interface card is installed in the upper right corner of the instrument, with its component side facing down. The interface card is attached using the 3 supplied self-tapping screws.

First, however, the two cables for power supply and data transfer are inserted into the corresponding flat socket connectors on the circuit board of the instrument. The short cable is the power supply for the interface. The longer cable connects the interface card with the electrically isolated serial interface of the instrument itself. The enclosure is then slid back on. When doing so make sure that the edges of the metal enclosure slide exactly into the grooves of the plastic covers on the front and back. After the rear plastic cover has been replaced and fastened, the unit is again ready for operation.

### Specifications

Connector:	Standard 24-pin IEEE-488 connector: Amphenol Series 57 MICRORIBBON
Output:	Open collector
Output voltage levels:	High: 2.5V
Low:	0.4 V at 48 mA
Input voltage levels:	Typical hysteresis: 0.8V
Input, high:	2.0V
Input, low:	0.6V
Terminations:	3.3 k $\Omega$ + 5% (+5 V) 6.2 k $\Omega$ +5% (ground)
Capacitance :	100pF
Supply voltage:	9.36 V AC
Current consumption:	250 mA

**All data and signal lines are electrically isolated from ground (even after installation in a Series HM8100 instrument)! When the IEEE-488 cable is unconnected there is no electrically conductive path to the instrument chassis or the grounded wire of the power supply!**

## Address selection

All instruments connected to an IEEE488 bus must receive unique device addresses. This is done using the 5 DIP switches to the left of the IEEE488 bus connector on the instruments rear panel. The switches are binary-coded. All addresses are allowed except decimal 31 (binary 11111). If the switches are set to 11111, this has the effect of defining Talk-only mode. This mode is selected if it is wished for measurement data to be output directly, i.e. without the use of a controller. It may be wished, for example, to directly connect an instrument (Talk-only) with a printer (listen-only). The printer then continuously prints out the measurement data received from the counter. The Talk-only mode must never be used in bus configurations incorporating, a Controller, since the instrument is then unable to „listen to“ the Controller and consequently cannot be given instructions. If an instrument is accidentally set to Talk-only mode it will monopolize the bus and interfere with commands issued by the Controller and/or data on the bus coming from other instruments.

## Interface attributes

Not all messages must be decoded by every device. Interface messages are only decoded if an instrument is properly equipped to do so. Devices that only have Listener capabilities, for example, do not decode Talker addresses. So-called subset ratings are used to indicate the capabilities of a given instrument for decoding interface messages. The IEEE488 standard divides the interface into twelve basic functions, each of which has a set of options that can be used to implement different subsets of these capabilities. For example, the specifications for an IEEE-488 interfaceable device might list the subset functions it supports as SH7, AM1, T5, L3, RL1, DC1, SR1 and CO. The letter or letters stand for the basic interface functions, and the following digit for the subset. In each case, a zero indicates that the corresponding capability is not given.

Here is a list of the basic interface functions and their subsets:

Function	Subset	designations
Service Request (Whether or not an instrument is allowed to request service from the controller with the SRQ line)	SR	SR0,1
Remote-Local (Switching capabilities between manual (local) control and programmable (remote) operation)	RL	RL1,...,2
Parallel Poll	PP	PP0,...,2
Device Clear	DC	DC0,...,2
Device Trigger (Whether or not an instrument or group of instruments can be triggered or some action started upon receipt of the group executive trigger (GET) message)	DT	DT0,1
Source Handshake (Whether or not a device is allowed to generate the handshake cycle for transmitting data)	SH	SH0,1
Acceptor Handshake (Whether or not a device is allowed to generate the handshake cycle for receiving data)	AH	AH0,1
Talker (Capabilities for transmission of data)	T	T0,...,1
Extended Talker (Like Talker, but using secondary addresses as well)	TE	TE0,...,8
Listener (Capabilities for receipt of data)	L	L0,...,4
Extended Listener (Like Listener, but using secondary addresses as well)	LE	LE0,...,4

The HM81 .. is equipped with the following functions:

Function	Code	Description
Source Handshake	SH1	Full capability
Acceptor Handshake	AH1	Full capability
Control function	C0	Cannot function as Controller over other devices
Talker	T5	Full capability
Listener	L4	Full capability (except Listen-only mode)
Service Request	SR1	Full capability
Remote-Local	RL1	Full capability
Parallel Poll	PP0	No capability
Device Clear	DC1	Full capability
Device Trigger	DT1	Full capability

#### Talker T5:

- BasicTalker
- Talk Only
- Serialpoll
- „Unaddressed if My Listen Address“ (prevents instrument from being a talker and a listener at the same time)

---

**Listener L4:**

- Basic Listener
- „Unaddressed if My Talk Address“ (prevents instrument from being a talker and a listener at the same time)

**Source Handshake and Acceptor Handshake (SH1, AH1)**

SH1 and AH1 denote, quite simply, that the HM81.. is able to generate the handshake cycle (using lines DAV, N RFD and NDAC) to exchange data with other instruments and/or a Controller.

**Talker(T5)**

The HM81.. can transmit measurements to other devices or the Controller (it „talks“). T5 also means that the instrument can reply to a serial poll by the Controller by transmitting a status byte.

**Listener (L4)**

The HM81.. can receive instructions from a Controller on the bus (it „listens“). Service Request (SR1) The HM81.. can interrupt the Controller, e.g. after each measurement, to indicate that it has additional data to transmit. Remote-Local (RL1) The HM81.. can be operated either manually (local control) or by remote control (programmable mode).

**Device Clear (DC1)**

The HM81.. can be initialized to a predefined cleared state, either selectively or together with all other instruments on the bus.

**Device Trigger (DT1)**

A new measurement can be triggered by remote control.

**Command codes**

For device-dependent messages that are understood by the HM 81 .. instruments see manuals of the HM8100 series.

**Data format  
Separators in the data field**

Within a data transmission, the following characters can be used as separators:

Semicolon (;) or (38h)  
Comma (,) or (2Ch)  
Space ( ) or (20h)

These characters can also be used for multiline command codes within a data transfer. Two or more device-dependent or interface commands can be contained within a given data string; these are then executed sequentially. The only requirement is that they be separated by the characters listed above.

**Input and output delimitation**

The standardly accepted means of identifying the end of a message on the IEEE-488 bus is by a carriage return (CR) or (0Dh), with or without EOI. However, any other character will also be accepted as a terminator, provided that it is sent together with EOI. The last character of a message is marked by a carriage return (CR) or (0Dh) together with EOI.

---

## Utilisation d'appareils de mesure sur bus IEEE

Le bus IEEE constitue une liaison normalisée pour la transmission de données entre des appareils de mesure (multimètres, blocs d'alimentation, par exemple) ou des unités périphériques (imprimantes, traceurs,...) et un poste de contrôle (par exemple un ordinateur). Les données transmises peuvent concerner aussi bien l'appareil relié que l'interface. Le poste de contrôle, c'est-à-dire l'unité de commande, peut préparer l'appareil concerné, soit pour la réception, soit pour l'émission de données. Les appareils préparés pour recevoir des données sont appelés "récepteurs" ("Listeners" = écouteurs) et ceux préparés pour émettre des données, "émetteurs" ("Talkers" = parleurs). Un appareil peut être du genre récepteur, ou du genre émetteur, ou encore les deux à la fois, c'est-à-dire émetteur-récepteur. L'unité de commande est désignée sous le nom de "contrôleur". Contrôleur, récepteur et émetteur sont des termes définitivement ancrés par la norme IEEE (CEI) et sont ici employés pour décrire chacun des états des appareils, A l'origine, le bus IEEE était un système de bus conçu en 1965 par la société Hewlett-Packard et qui fut employé pour contrôler et commander les appareils de mesure. En 1977, la Commission Electrique Internationale (CEI) adopte la conception européenne de ce bus, qui sera désigné sous le nom de bus IEC 612-1, après que la version américaine IEEE 488 (Institute of Electrical and Electronic Engineers) ait été ratifiée en 1975. Ces deux normes font appel à des connecteurs différents:

- bus CEI selon IEC 625-1 : connecteur 25 broches
- bus IEEE selon IEEE 488: connecteur 24 broches

En dépit de leurs appellations différentes et de leurs connecteurs différents, IEC 625 (l'europpéen). IEEE 488 (l'américain), GPIB (General Purpose Interface Bus) et HPIB (Hewlett-Packard Interface Bust sont totalement compatibles entre eux, aussi bien sur le plan électrique que dans le maniement de la commande du bus. Pour la transition des connecteurs IEEE 488 sur douilles IEC 625 et inversement, des adaptateurs appropriés sont disponibles. Dans la description ci-après, il ne sera utilisé que le terme "Bus IEEE", les appareils de mesure HAMEG étant équipés de connecteurs 24 broches - qui relèvent de la norme IEEE 488.

## Possibilités du bus IEEE

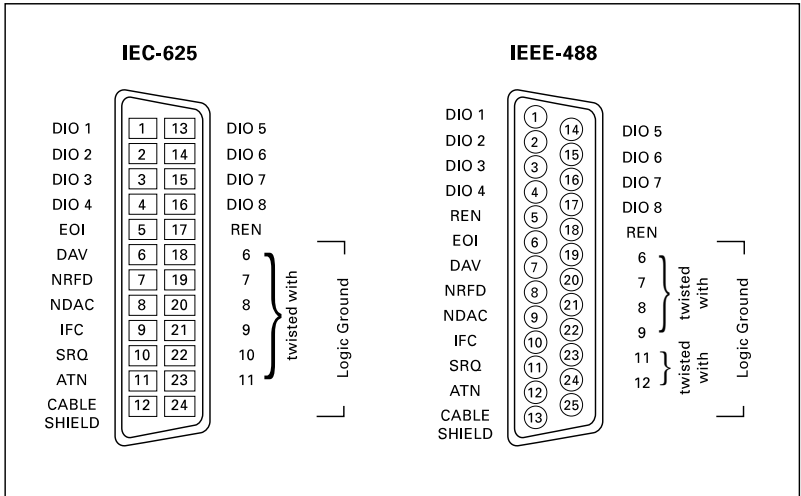
Pour raccorder plusieurs appareils à une interface, chacun d'eux est affecté d'une adresse propre allant de 0 à 30. Celle-ci est déterminée au moyen de commutateurs DIP et c'est au moyen de cette adresse que le système de commande, le contrôleur, peut communiquer avec l'appareil concerné.

Lorsqu'un appareil est sommé par le contrôleur de transmettre des données, il est alors adressé en tant qu'émetteur. Au contraire, s'il est chargé par le contrôleur de recevoir des données, il est alors adressé en tant que récepteur. Les appareils raccordables au système ne sont pas tous capables d'émettre et de recevoir à la fois, comme par exemple les multimètres. Certains appareils ne peuvent que recevoir (les imprimantes, par exemple) ou émettre (capteurs). Un seul appareil à la fois peut faire fonction d'émetteur sur le bus IEEE, mais plusieurs peuvent recevoir en même temps. Ce qui veut dire que, dans le cas où plusieurs ordinateurs seraient reliés sur le bus IEEE, un seul d'entre eux fera office de contrôleur: c'est le contrôleur actif. Il peut bien sûr adresser d'autres ordinateurs en tant que récepteurs et même adresser un autre ordinateur en tant qu'émetteur et lui transmettre les fonctions de commande, auquel cas il deviendra alors un contrôleur inactif et se verra lui-même adressé, par le nouveau contrôleur actif, en tant que récepteur ou en tant qu'émetteur pour recevoir et émettre des données. Il est même possible de transmettre des données sur le bus sans faire appel à un contrôleur. Pour cela, un appareil émetteur est doté de la fonction "Talk Only" (émission permanente), et un appareil récepteur, de la fonction "Listen Only" (réception permanente), auquel cas les transmissions de données sont exécutées sans adressage préalable.

## Structure du bus IEEE

Le bus IEEE se compose de 16 lignes de signaux, 7 lignes de masse et d'une ligne de blindage. Les deux normes applicables IEC 625 et IEEE 488 prescrivent l'assignation des broches pour les deux types de connecteurs (Fig. 1). En tant que câble de liaison,

il est généralement employé soit des câbles plats (bandes), soit des câbles conventionnels à conducteurs torsadés et à blindage simple ou double. Une unité de commande reliée au bus IEEE peut recevoir simultanément jusqu'à 15 appareils périphériques. Cette restriction à 15 appareils provient de la capacité relativement réduite des puces d'interface au niveau de l'attaque, définie à  $\leq 48$  mA. Le courant consommé par un tel circuit d'attaque est de l'ordre de  $\leq 3$  mA (15 appareils + 1 contrôleur à chacun  $3$  mA =  $48$  mA). La transmission de données est réalisée par l'alternance de tensions logiques entre 0 et 5V. Un "0" logique correspond à une tension  $\leq 2,0$  V et un "1" logique, à une tension  $\leq 0,8$  V.



**Fig. 1** Assignation des broches pour bus IEEE

**Attention: le connecteur 25 broches (IEC 625) peut facilement être confondu avec celui, usuel et également de 25 broches, prévu pour les interfaces série RS232-C. Une liaison réalisée sur la base d'une telle confusion peut entraîner la destruction de l'électronique de l'interface!**



**Fig. 2** Câble IEEE blindé, avec connecteurs empilables

Aucune autre interface pour la communication avec la périphérie n'est aussi minutieusement définie que le bus IEEE. Ceci s'applique aussi bien au déroulement de la commande du bus (suite des signaux), qu'à l'assignation des broches de connecteur. Excepté pour la longueur maximale de la liaison, aucune restriction n'existe quant au raccordement des appareils entre eux: une liaison entre deux appareils ne doit pas excéder 2m et la longueur totale de tous les câbles être inférieure à 20 m.

Toutes les lignes sont électriquement reliées en parallèle. La liaison peut être du type étoile, ou du type en chaîne, ou encore une combinaison des deux possibilités. En tant que moyens de liaison, les câbles équipés de connecteurs "empilables" sont particulièrement bien appropriés: ils disposent, d'un côté, d'un connecteur, et de l'autre côté, d'une douille pouvant recevoir le connecteur suivant (Fig 2).

## Fonctions des circuits

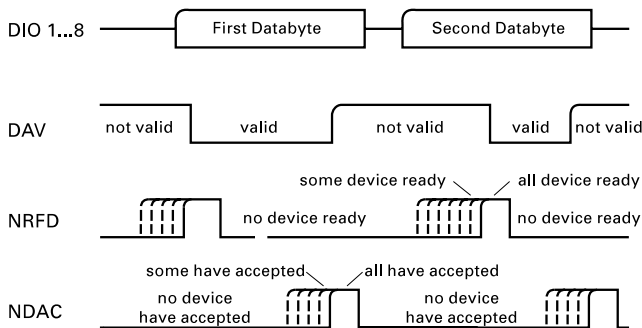
La transmission des données est effectuée par bits parallèles et octets série sur les 8 lignes désignés DIO1 à DIO8. Les trois lignes désignés DAV, NRFD et NDAC contrôlent le transfert des données lors de la transmission. Les cinq lignes marquées ATN, IFC, REN, SRQ et EOI travaillent indépendamment des circuits de transfert et déterminent les états à prendre par l'interface du bus IEEE. Parmi les 7 lignes de masse, 6 sont torsadées en commun avec les circuits DAV, NRFD, NDAC, ATN, SRQ et IFC (ou EOI sur le bus IEC 625). Le circuit blindage SHIELD est mis à la terre.

## Circuits DIO1 DIO8 pour le transport des données

Chacun des circuits de transport des données (DIO = DATA IN /OUT) transmet un bit d'un mot de données composé de 8 bits. Les mots préparés pour la transmission sont codés en ISO ou en ASCII à 7 bits (Fig. 4). Le bit de poids le plus fort (DIO8) n'est généralement pas utilisé dans la transmission des données et n'a donc aucune signification. Dans la pratique, les différentes combinaisons de bits sont représentées en système décimal, octal ou hexadécimal. Le code ASCII est aujourd'hui uniformément utilisé par tous les fabricants d'appareils de mesure et d'ordinateurs. Bus IEEE et ordinateur font donc ainsi appel à la même police de caractères et n'ont plus besoin d'être convertis entre l'ordinateur et le bus.

## Circuits de transfert DAV, NRFD et NDAC

Les circuits de transfert, également appelés circuits "poignée de main" (de l'anglais "Handshake"), contrôlent la transmission des données, qui doit se faire selon un principe immuable défini par la norme (Fig. 3).



**Fig. 3 Protocole de "poignée de main".  
Déroulement d'une transmission avec les circuits DAV, NRFD et NDAC**

En règle générale, l'utilisateur d'un système travaillant avec le bus IEEE n'a aucune influence sur le déroulement du transfert lui-même, d'autant plus qu'une telle influence, dans la mesure où elle serait possible, présume des connaissances approfondies du fonctionnement du bus IEEE. Les explications qui suivent, relatives aux circuits DAV, NRFD et NDAC, n'ont donc qu'une valeur informative - mais ne sont pas indispensables à l'utilisateur d'un bus IEEE.

### DAV (Data Valid)

L'émetteur de données examine le circuit NRFD et s'assure que tous les récepteurs sont prêts à recevoir (NRFD doit avoir l'état logique "0", c'est-à-dire excité à 5V). Il



---

passé ensuite les données aux circuits de transport et signale aux récepteurs que les données qu'il a mises en place sont valides (DAV prend l'état logique "1", 0V) ! Il examine ensuite le circuit NDAC pour s'assurer que tous les récepteurs ont signalé, c'est-à-dire accusé réception des données (NDAC à l'état "0", 5V), désactive ensuite son propre état, et passe finalement de nouvelles données aux circuits de transport.

#### **NRFD (Not Ready For Data)**

Chaque récepteur signale sur ce circuit qu'il est prêt à recevoir des données (NRFD = "0" logique, soit 5V). Le circuit DAV annonce-t-il la présence de données valides, le récepteur place alors, au commencement de la transmission, le circuit NRFD à l'état "1", soit 0V. La prise en charge des données est "acquittée" sur le circuit NDAC ("0" logique, soit 5V). signal qui demeure présent jusqu'à ce que le circuit DAV soit désactivé par l'émetteur. A la suite de quoi NDAC revient à l'état logique "1", soit 0V et, sitôt que prêt à recevoir de nouveau, NRFD à l'état "0", soit 5V. Même s'il n'y a qu'un seul appareil à signaler NRFD, DAV ne peut pas attester la validité des données prêtes à être envoyées par l'émetteur.

#### **NDAC (No Data Accepted)**

Par le circuit NDAC, chaque récepteur signale à l'émetteur que les données qu'il leur envoyées ont été correctement reçues (NDAC = état logique "0" 5V). Ce n'est qu'à ce moment que l'émetteur peut alors être désactivé, en attribuant au circuit DAV l'état invalide (état "0", 5V). Ceci accompli, le circuit NDAC reprend à nouveau l'état "1" (0V) et est prêt recevoir les données suivantes. Même s'il n'y a qu'un seul appareil à signaler NDAC, les "anciennes" données ne peuvent pas être prises en charge par le bus.

### **Circuits de commande ATN, IFC, REN, SRQ et EOI**

Les circuits de commande déterminent les divers états que, doit-prendre le bus IEEE et peuvent être, eux, influencés pas l'utilisateur. Si ATN, IFC et REN ne peuvent être utilisés que par le contrôleur (c'est-à-dire l'ordinateur), SRQ ne peut être contrôlé que par une unité périphérique et, seul, le circuit EOI peut être opéré aussi bien par le contrôleur que par l'unité périphérique.

#### **ATN (ATteNtion)**

Le circuit ATN ne peut être activé ou désactivé que par le contrôleur et informe les appareils reliés au bus IEEE de la nature des données à transmettre concernant les appareils (ATN = état logique "0", 5V) ou s'il s'agit d'instructions (état logique "1", 0V). Les données sont transmises comme décrit ci-dessous ("Handshake" avec DAV, NRFD et NDAC).

#### **IFC (InterFace Clear)**

Le circuit IFC ne peut être activé ou désactivé que par le contrôleur actif et place les interfaces de bus IEEE de tous les appareils rattachés au bus dans un état défini (le même état qu'il avaient initialement à la mise sous tension de chaque appareil). IFC doit en fait être la première instruction à exécuter par tous les appareils reliés au bus IEEE immédiatement après leur mise en service.

#### **REN (Remote ENable)**

Le circuit REN est activé par l'unité de contrôle. A l'état logique "1", 0V, REN place tous les appareils adressés en tant que récepteur dans un état de réception de télécommande. Remis à l'état "0", 5V, il désactive la télécommande de ces appareils, qui peuvent alors être à nouveau commandés manuellement. Il est également possible d'activer le circuit REN (état "1") de manière externe, par exemple en réalisant une liaison avec la masse du bus IEEE ou à l'intérieur d'un appareil (par un câblage permanent, par exemple). Tant que REN est à l'état "0", aucun des récepteurs adressés ne peut recevoir des ordres de télécommande.

#### **SRQ (Service ReQuest)**

Le circuit SRQ permet d'activer une unité périphérique reliée au bus IEEE (SRQ = état "1", 0V). L'appareil ainsi activé signale au contrôleur qu'il a quelque chose à lui transmettre, par exemple un code quelconque en l'occurrence d'une erreur, ou les résultats d'une opération effectuée. Le contrôleur lui-même n'a qu'une influence indirecte sur le circuit SRQ, en ce sens qu'il ne fait que "lire" l'état de l'appareil demandeur par

---

une interrogation en série (" Serial Poll ") et l'amène ainsi à libérer de nouveau le circuit SRO (SRQ = état logique "0", 5V).

### **EOI (End Or Identify)**

Le circuit EOI est utilisé par l'émetteur pour annoncer la fin d'une transmission de données. Dans ce cas, "l'émetteur" peut être aussi bien une unité périphérique que le contrôleur. Dès que le signal EOI parvient au récepteur, celui-ci cesse alors d'interroger le circuit de transfert DAV et n'accepte donc plus aucune donnée. Le contrôleur peut utiliser le circuit EOI (état logique "1 ") en commun avec le circuit AIN (également à l'état logique "1 ") pour amorcer une interrogation en parallèle ("Parallel Poll").

## **Principe de fonctionnement du bus IEEE**

Sur le bus, il est possible d'envoyer des messages soit "mono-fil" soit "multi-fils". On se sert pour cela soit des circuits de commande ATN, IFC, REN, SRQ et EOI (messages mono-fil), soit des circuits de transport de données DIO1 à DIO8 en combinaison avec les circuits ATN et EOI (messages multi-fils). Le circuit ATN permet d'établir la différence entre les messages d'appareil et les messages d'interface.

### **Messages "mono-fil"**

Ces messages ont la priorité absolue sur tous les autres, sont reconnus quel que soit l'état momentané des lignes de transport des données, et sont transmis par les lignes de signaux:

Circuit Signification

- DAV Handshake: données valides
- NRFD Handshake: pas prêt à recevoir de nouvelles données
- NDAC Handshake: données pas prises en charge
- IFC (Ré-)initialiser l'interface
- REN Télécommande/ Commande manuelle
- SRQ Demande de service
- ATN Type de message: adresse ou données
- EOI Fin de la transmission
- EOI et "Parallel Poll" (Interrogation des états) ATN

### **Messages "multi-fils"**

Les messages multi-fils peuvent concerner aussi bien les messages d'appareil (pour le transport de données) que les messages d'interface (pour le transport d'adresses).

### **Messages d'appareil**

Durant une transmission, le circuit ATN est à l'état logique "0", soit 5V. Les données sont transmises avec l'aide des circuits de transfert DAV, NRFD et NDAC. Un caractère final bien défini et/ou le signal EOI indiquent la fin de la transmission. Les messages d'appareil sont exclusivement constitués d'instructions spécifiques à l'appareil lui-même, élaborées dans un format déterminé et défini par son constructeur.

### **Messages d'interface**

Durant une transmission, la ligne ATN est à l'état logique "1 ", soit 0V. Les informations destinées à commander l'interface sont transmises avec l'aide des lignes de transfert DAV, NRFD et NDAC sur les lignes de transport de données. A l'examen de l'état du circuit ATN, un appareil est à même de reconnaître qu'il s'agit dans ce cas d'un message d'interface, c'est-à-dire, en fait d'une adresse. Les messages d'interface sont utilisés pour:

- adresser (ou "désadresser") un appareil en tant qu'émetteur (TAG),
- adresser (ou "désadresser") un appareil en tant que récepteur (LAG),
- transmettre les instructions d'adressage GTL, SDC, PPC, GET et TCT,
- transmettre les instructions universelles LLO, DCL, PPU, SPE et SPD,
- et transmettre les instructions secondaires SCG ("Secondary Command Group").

La table des codes ASCII (Fig. 4) renferme également les messages d'interface qui peuvent être transférés lorsque le circuit ATN est activé, messages qui ont la signification suivante:

---

## Instruction Signification

### Adressage des émetteurs et récepteurs (Pour l'adressage des appareils)

TAG (Talker Address Group)	Adressage des émetteurs
LAG (Listener Address Group)	Adressage des récepteurs

### Instructions d'adressage (Pour tous les appareils adressés en tant que récepteurs)

GTL	Commutation sur opération manuelle
Go To Local	
SDC	Reprise de l'état initial (= Reset)
Selected Device Clear	
PPC	Interrogation parallèle
Parallel Poll Configure	avec transmission d'un octet PPE consécutif
GET	Exécuter une fonction d'appareil
Group Execute Trigger	
TCT	Passage du contrôle à une autre contrôleur
Take Control	

### Instructions universelles (Valables pour tous les appareils)

LLO	Blocage de l'opération manuelle
Local LockOut	
DCL	Reprise de l'état initial (= RESET)
Device CLear	
PPU	Désactiver l'état d'interrogation en parallèle
Parallel Poll Unconfigure	
SPE	Activer l'interrogation en série
Serial Poll Enable	
SPD	Désactiver l'interrogation en série
Serial Poll Disable	

### Instructions secondaires

Elles servent à la transmission, immédiatement après une instruction PPC, de l'octet d'interrogation en parallèle, pour désactiver l'état "Parallel Poll" et transmettre l'adresse secondaire après l'adressage de l'émetteur ou du récepteur.

PPE	Définition de l'octet d'interrogation en parallèle
Parallel Poll Enable	
PPD	Annulation de l'octet d'interrogation en parallèle
Parallel Poll Disable	
SCG	Transmission de l'adresse secondaire vers TAG ou LAG
Secondary Command Group	

## L'interface de bus IEEE HO 88

### Généralités

Les appareils de mesure de la série HM8100 ont été conçus pour des applications mettant en oeuvre des systèmes testeurs automatiques. Pour leur raccordement à un bus IEEE 488, ils doivent être équipés de l'interface HO88 ("0" = Option). Les appareils de la série HM 8100 équipés d'une interface de bus IEEE répondent aux exigences fixées par les normes IEC 625-1 et IEEE 488. Commandée en même temps que l'appareil HM 81 .., l'interface HO88 est intégrée d'usine à celui-ci, mais peut également être commandée en option et livrée séparément pour un montage ultérieur.

### Logiciels - Mise à disposition, actualisation

Pour assurer le service des appareils de la série HM 8100, HAMEG publie, selon les besoins, des logiciels mis gracieusement à la disposition des utilisateurs de tels appareils. Il en va de même pour l'actualisation des micrologiciels en place dans les appareils: le cas échéant, une puce EPROM contenant le ou les logiciels actualisés est

mise à la disposition des utilisateurs, à son prix coûtant. L'utilisateur a la possibilité de "S'abonner" à cette prestation de services, en communiquant simplement à HAMEG, outre son nom et son adresse, le numéro de série de l'appareil qu'il a acquis.

## Sécurité d'emploi

Tous les appareils HAMEG sont réalisés en respect de la norme-VDE 0411-1 et -la relative aux mesures de protection et de sécurité s'appliquant aux appareils électroniques, et vérifiés en rapport. En conformité avec la classe de protection I, toutes les parties du boîtier et du châssis sont reliés au conducteur de protection du réseau. Il est formellement interdit de sectionner, séparer, ou même défaire cette liaison de protection aussibien à l'intérieur qu'à l'extérieur de l'unité. En cas de doute quant à la sécurité d'emploi de l'appareil, celui-ci doit être immédiatement éteint et préservé contre une mise en service involontaire (par exemple par le personnel d'une autre équipe). De tels doutes sont justifiés lorsque l'appareil:

- accuse des dommages visibles,
- présente des pièces qui ne sont plus fixées, - ne fonctionne plus de la façon escomptée, - a été stocké trop longtemps ou doit travailler dans un environnement trop sévère (à l'air libre, ou dans des locaux humides, par exemple).

**N'ouvrir et ne refermer l'appareil qu'après s'être assuré qu'il n'est plus relié à aucune source d'alimentation!**

## Garantie

Avant de quitter la chaîne de production HAMEG, chaque interface H088 est soumise à de très sévères tests d'assurance qualité, complétés d'un " Burn In " (= vieillissement accéléré). Par des mises en marche répétées en service intermittent durant environ 24 heures, il est possible de détecter de la sorte presque toutes les anomalies très tôt. Il est pourtant possible que la défaillance d'un composant n'intervienne qu'après un service prolongé. C'est pourquoi HAMEG accorde à tous ses produits une garantie de fonctionnement de 2 ans. Celle-ci est cependant exclue dans le cas où l'utilisateur aurait entrepris des modifications quelconques des appareils. Au cas où les appareils tombant sous la garantie devraient être renvoyés à HAMEG par poste, route ou rail, il est conseillé de procéder à cet envoi dans l'emballage d'origine: les dégâts dus au transport sont exclus de la garantie.

## Installation

L'interface H088 peut être ultérieurement installée simplement et sans problème par l'utilisateur lui-même. A cet effet, d'abord enlever le boîtier de l'appareil, desserrer 6 vis de fixations au dos de celui-ci, ôter le panneau dorsal en plastique, et sortir le capot vers l'arrière. Examiner l'arrière de l'appareil: la carte d'interface, celle dont les composants sont orientés vers le bas, est située dans le coin supérieur droit de l'appareil. La carte d'interface est livrée avec 3 vis Parker auto-taraudeuses. Enficher préalablement les deux câbles, l'un pour l'alimentation, l'autre pour la transmission des données, dans les douilles prévues à cet effet sur la carte (alimentation en tension), dans le HM 81 ... Le câble court (CON3) est enfiché sur une douille, de manière à alimenter l'interface. Le câble long (CON 1) est aussi enfiché dans une douille, établissant ainsi la liaison, dans l'appareil, avec l'interface série à isolation galvanique. Remettre ensuite le boîtier de l'appareil en place, en veillant à ce que les champs de l'enveloppe métallique viennent exactement s'encaster devant et derrière les rainures du châssis plastique. Après avoir resserré les vis de fixation, l'appareil est prêt à être remis en service.

### Caractéristiques électriques

Connecteur :	Conforme IEEE, AMPHENOL type 57 "Microribbon"
Sortie:	A collecteur ouvert
Tension de sortie:	HIGH: 2,5V LOW: 0,4V à 48 mA
Entrée:	Hystérésis typ.: u.sv

HIGH: 2,0V  
 LOW: 0,6V  
 Charge: 3,3 kΩ ±5% (sur +5V)  
 6,2 kΩ ±5% (à la terre)  
 Capacité: <100 pF  
 Tension d'alimentation: 9,36V.C.A.  
 Courant absorbé: 250 mA

**Tous les circuits (signaux, transport de données) sont galvaniquement séparés de la masse, même après post-installation de l'interface dans les appareils de la série HM 8100! Si le câble IEEE n'est pas raccordé, il n'y a aucune liaison ni sur la masse de l'appareil, ni sur le conducteur de protection!**

## Adressage

Tous les appareils rattachés à un bus IEEE 488 doivent être nantis d'une adresse permettant de les différencier. Cette adresse est réglée au moyen de 5 sélecteurs, situés à la gauche du connecteur du bus IEEE, au dos de l'appareil.

Ces sélecteurs permettent un codage binaire des adresses et tous- les codes sont permis, excepté le code 31 (11111), qui placerait le HM 81 .. en mode "Talk-Only". Ce mode peut cependant être sélectionné lorsque des données de mesure doivent être transmises directement, en dehors de l'emprise du contrôleur. Un appareil (Talk-Only) peut par exemple être directement relié à une imprimante (Listen Only), chargée d'imprimer en continu les données émises par le compteur.

Le mode d'opération "Talk-Only" ne doit en aucun cas être utilisé sur les configurations de bus passant par un contrôleur, le compteur, dans l'exemple ci-dessus, n'étant alors plus à même "d'obéir" au contrôleur. En cas de sélection accidentelle du mode "Talk-Only", le bus est alors automatiquement bloqué et aucun autre instrument ne peut plus communiquer avec le contrôleur.

## Propriétés de l'interface

Chacun des appareils n'a pas besoin de décoder tous les messages: les messages d'interface ne sont décodés que si l'appareil adressé dispose du décodeur approprié. Un appareil, par exemple, qui ne peut être que récepteur, n'a pas besoin de décoder une adresse concernant un émetteur. Pour décrire les propriétés de décodage des messages d'interface, on fait appel à des sigles (pour la fonction d'interface), suivis d'un chiffre (pour spécifier l'équipement). Des codes tels que SH1, AH1, T5, L3, RL1, DC1, DT1, SR1 et C0 décrivent explicitement les propriétés d'une interface.

Ces codes signifient:

Code	Chiffres	Signification
SH	SH0,1	Source Handshake (fonction "poignée de main" pour émettre)
AH	AH0,1	Acceptor Handshake (fonction "poignée de main" pour recevoir)
T		Talker (définit un appareil en tant qu'émetteur, après adressage)
TE	TE0,.....,8	Talker Extended (comme Talker, avec adresse secondaire)
L		Listener (définit un appareil en tant que récepteur après adressage)
LE	LE0,.....,4	Listener Extended (comme Listener, avec adresse secondaire)
C	C0,.....,5	Contrôleur (fonctions de contrôle)
RL	RL0,1,2	Remote/Local (télécommande/commande manuelle)
SR	SR0,1	Service Request (fonction demande de service)
PP	PP0,1,2	Parallèle Poll (réponse à une interrogation en parallèle)
DC	DC0,1,2	Device Clear (réinitialiser les fonctions de l'appareil)
DT	DT0,1	Device Trigger (ordre d'exécution d'une fonction)

Le chiffre "0" signifie toujours que l'équipement afférent ou la propriété afférente n'existe pas ou n'est pas disponible. Les autres chiffres se rapportent à l'équipement partiel existant et décrivent diverses possibilités d'états internes de l'interface IEEE.

L'appareil du type HM81 .. dispose des fonctions suivantes:

Code	Fonction	Remarques
SH1	Handshake émetteur	Jeu intégral d'instructions
AH1	Handshake récepteur	Jeu intégral d'instructions
C0	Fonction de contrôle	Ne peut pas agir en tant que contrôleur pour d'autres appareils
T5	Talker	Jeu intégral d'instructions
L4	Listener	Jeu intégral d'instructions (sauf Listen Only)
SR1	Service Request	Jeu intégral d'instructions
RL1	Remote/local	Jeu intégral d'instructions
PP0	Parallel Poll	Pas disponible
DC1	Device Clear	Jeu intégral d'instructions
DT1	Device Trigger	Jeu intégral d'instructions

#### **Fonction Talker T5:**

- Basic Talker
- Talk-Only
- SerialPoll
- Annulation automatique des adresses, en cas d'adressage en tant que récepteur (Listener)

#### **Fonction Listener L4:**

- Basic Listener
- Annulation automatique des adresses, en cas d'adressage en tant qu'émetteur (Talker)

#### **Fonctions Handshake récepteur (SH1) et émetteur (AH1):**

SH1 et AH1 signifient tout simplement que les appareils sont en mesure d'échanger, par l'intermédiaire des circuits de transfert du bus (DAV, NRFD et NDAC), des données avec d'autres instruments ou avec le contrôleur.

#### **Fonction -émetteur (Talker T5):**

L'appareil émet (il "parle") les résultats de ses mesures vers d'autres appareils ou vers un contrôleur. T5 signifie également que l'appareil peut, le cas échéant, répondre par l'envoi d'un octet de contrôle à une interrogation en série lancée par le contrôleur.

#### **Fonction récepteur (Listener L4):**

L'appareil peut recevoir des instructions de programme émises par un contrôleur (il "écoute").

#### **Fonction demande de service (Service Request SR1):**

L'appareil peut interrompre le contrôleur, après chaque mesure par exemple, afin de lui communiquer qu'il a d'autres données à lui envoyer.

#### **Fonction Télécommande / Opération manuelle (Remote / Local RL1):**

L'appareil peut être opéré de façon manuelle par l'utilisateur ou télécommandé par l'intermédiaire du bus.

#### **Fonction réinitialisation (Device Clear DC1):**

L'appareil peut être réinitialisé par télécommande, de façon à reprendre son état initial à sa mise en marche.

#### **Fonction d'exécution (Device Trigger DT1):**

Permet de lancer par télécommande, l'exécution d'un nouveau relevé de mesures.

## **Format de la chaîne de commande**

Une chaîne de commande comporte une ou plusieurs commandes séparées par un séparateur et se termine par un délimiteur de fin de chaîne.

Les séparateurs admis sont:

- l'espace()
- la virgule (,)
- le point-virgule(;

---

Le caractère de fin de chaîne est le retour chariot (ASCII 13),  
Les commandes peuvent être envoyées en minuscules ou en majuscules,  
Les commandes de la chaîne sont interprétées séquentiellement.

Lorsqu'une chaîne comporte des commandes qui s'excluent mutuellement, seule la dernière commande sera retenue. Par exemple l'envoi de la chaîne "FRA FRB" aura pour effet de placer l'appareil en fonction Fréquence B. Les commandes qui ne peuvent être exécutées dans une configuration donnée sont ignorées. La demande d'affichage du temps de mesure, par exemple, alors que l'appareil est en mode Totalisateur ne sera pas prise en compte.

## Uso de instrumentos de medida utilizando el bus IEEE

El bus IEEE constituye una interconexión estandarizada a través de la cual pueden ponerse en comunicación instrumentos de medida (p. ej. multímetros, fuentes de alimentación...) o aparatos periféricos (p. ej. impresoras, plotter,...) con una unidad de control (ordenador). Los datos así transmitidos pueden ser de dos tipos: mensajes dependientes del dispositivo y mensajes de interfaz.

La unidad de control imparte las instrucciones necesarias para que un dispositivo sea capaz de recibir o de transmitir datos. Los dispositivos capaces de recibir datos se denominan Listener (unidades de entrada). Los que transmiten datos se denominan Talker (unidades de salida). Un dispositivo determinado puede ser un Talker, un Listener o ambas cosas a la vez. La unidad de control se denomina controlador. Talker y Listener designan conceptos definidos en el estándar IEEE-1 (IEC) y se utilizan a continuación para describir los diferentes estados del dispositivo.

### Origen del bus IEEE

El bus IEEE tiene su origen en un sistema de control de Instrumentos de medida desarrollado en 1965 por Hewlett Packard. En 1977 se publica el prototipo europeo bajo la denominación IEC 625-1, mientras tanto, en 1975, se publica en EE.UU. el prototipo IEEE 488. Los estándares europeo y norteamericano utilizan conectores diferentes:

- Bus IEC 625-1 : conector de 25 terminales (pines)

- Bus IEEE 488: conector de 24 terminales (también llamado bus GPIB o HP-IB).

Sin embargo, a pesar de sus terminales y denominaciones diferentes, el DUS europeo IEC 625, el bus norteamericano IEEE 488, el bus GPIB (General Purpose Interface BUS : Tarjeta de interconexión de utilidad general) y el bus HP-IB (Hewlett Packard Interface Bus : Tarjeta de interconexión Hewlett Packard) son completamente compatibles tanto en lo que respecta a las magnitudes eléctricas como en lo que concierne al manejo y control del bus. Para la unión de conectores de la norma IEEE 488 con conectores de la norma IEC 625 existen adaptadores. A continuación se utilizará el término bus IEEE ya que el conector de 24 terminales, correspondiente a la norma IEEE 488, es el utilizado por los instrumentos de medida HAMEG.

### Capacidades del bus IEEE

Para la operación de varios aparatos desde la misma interconexión se asigna a cada aparato una dirección constituida por un ordinal entre 0 y 30 utilizada solamente por él. Dicha dirección se ajusta mediante interruptores DIP. El sistema de control utiliza dichas direcciones para distribuir la información e instrucciones a los diferentes aparatos. Para que un aparato comience a transmitir datos, el controlador del sistema le adjudica una dirección como unidad de salida (Talker). Si el aparato debe funcionar como receptor, se le adjudica una dirección como unidad de entrada (Listener).

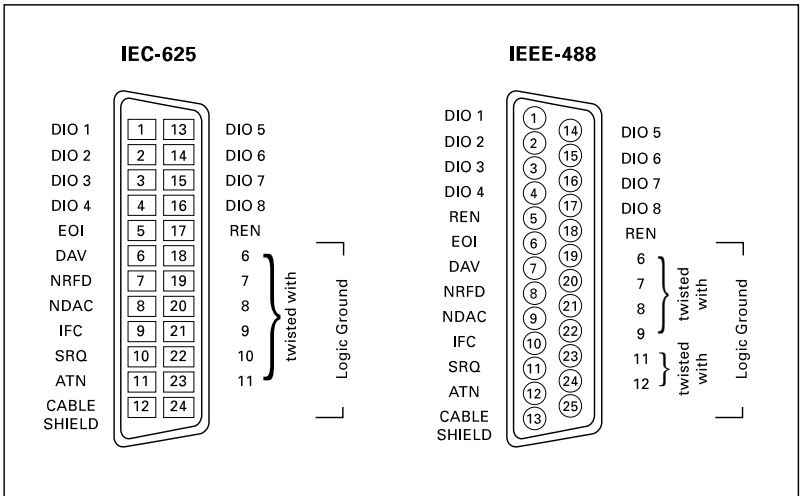
Naturalmente, no todos los aparatos son capaces de comportarse como unidades de salida y entrada (Talker y Listener), p. ej. los multímetros. Algunos son capaces de actuar solamente como unidades de entrada (Listeners p. ej. impresoras), otros admiten sólo una dirección como unidad de salida (Talker) tal es el caso de los instrumentos incorporados.

En un bus IEEE puede utilizarse como unidad de salida (Talker) un único aparato simultáneamente, mientras que en la función de unidad de entrada (Listener) pueden estar conectados varios. Si existen dos o más ordenadores conectados al bus, solamente uno de ellos puede ejercer las funciones de controlador del sistema. Se denomina controlador activo. Este, asimismo, es capaz de direccionar los demás ordenadores como unidad de salida (Talker) o unidad de entrada (Listener) o de transferir el control activo a otro ordenador, con lo cual, él mismo queda inactivo; es decir: a partir de ese momento, el nuevo controlador del sistema puede direccionarlo como unidad de salida (Talker) para transmitir datos o como unidad de entrada (Listener), es decir, para recibir datos. También sin mediación de un controlador es posible transmitir datos a través del bus. Para ello, el aparato transmisor debe poseer la condición «Talk only» (sólo transmisor) y el aparato receptor la condición «Listen-only» (sólo recepción). Este tipo de transferencia de datos funciona sin direccionamiento previo.



## Construcción del bus IEEE

El bus IEEE utiliza 16 líneas de señal, 7 líneas de retorno a tierra y una línea blindada. Ambas normas válidas, IEC 625 (International Electrotechnical Commission : Comisión Electrotécnica Internacional) e IEEE 488 (Institute of Electric and Electronic Engineers : Instituto de Ingenieros Eléctricos y Electrónicos) contienen indicaciones para el asignamiento de las diferentes líneas a los conectores del aparato en cuestión (fig. 1). Pueden utilizarse cables planos o bien cables redondos de blindaje sencillo o doble y conductores trenzados. Mediante el bus IEEE pueden conectarse simultáneamente un total de 15 aparatos periféricos a una unidad de control. Esta restricción a 15 aparatos se da a causa de la restringida potencia de excitación de los componentes de la interfaz. Dicha potencia está definida como  $\leq 48$  mA. El consumo de cada excitador es de  $\leq 3$  mA (15 aparatos + 1 controlador con 3 mA cada uno = 48 mA). La transferencia de datos se lleva a cabo mediante niveles de tensión lógicos entre 0 V y 5 V. Lógico «0» corresponde a un nivel  $\geq 2,0$  V; lógico «1» corresponde a un nivel  $\leq 0,8$  V.



**Fig. 1: Conectores del bus IEEE**

Cuidado: El conector de 25 terminales especificado por la norma IEC 625 puede confundirse fácilmente con el conector, también de 25 terminales, utilizado normalmente en las interfaces en serie RS-232. El uso del conector indebido puede causar daños importantes en la electrónica de la interfaz.



**Fig. 2 Conductor redondo IEEE blindado con conectores piggyback metálicos**

Ninguna interfaz de comunicación con aparatos periféricos está definida de forma tan precisa como el bus IEEE. empezando por el protocolo del bus hasta la asignación de

los terminales. Con excepción de la longitud máxima de los cables, no existe ningún tipo de restricción en lo que respecta a la unión de aparatos entre sí. La longitud del cable entre dos aparatos no debe superar los dos metros y la longitud total (todos los cables incluidos) debe ser inferior a 20m. Los aparatos se conectan en paralelo. La conexión puede ser en forma de estrella, de cadena tipo margarita o una combinación de ambas posibilidades. Los elementos de conexión ideales son cables dotados de conectores «piggyback». Estos poseen un conector macho a un lado y una hembra al otro para alojar el siguiente conector macho (fig. 2).

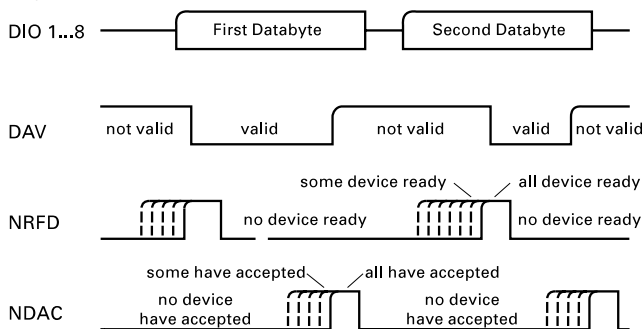
Función de las líneas del bus La transferencia de datos se lleva a cabo en paralelo (bits) y en serie (bytes) a través de las ocho líneas de transmisión denominadas D101 a D108. Los tres líneas para las señales denominados DAV, NRFD y NDAC se utilizan para el control de la transferencia de datos. Las cinco líneas de control ATN, IFC, REN, SRQ y EOI funcionan independientemente de las anteriores y son utilizadas por el controlador para determinar el funcionamiento de la interfaz del bus IEEE. Seis de las siete líneas de retorno están trenzadas entre sí con DAV, NRFD, NDAC, ATN, SRQ e IFC (EOI en el bus IEC 625). La línea SHIELD se conecta a tierra.

## Líneas de datos DID1 a D108

Cada línea de datos (DATA IN OUT) se utiliza para transferir uno de los ocho bits de que se compone una palabra. Para la transferencia se utilizan los códigos ISO-7-Bit o ASCII de 7 bits. Cada letra o carácter se representa como una palabra de 7 bits (fig. 4). El bit más significativo (D108) no se utiliza normalmente para la transferencia de datos y carece de significado. En la práctica también se usan los sistemas de codificación decimal, octal y hexadecimal para representar combinaciones de bits. El código ASCII es utilizado hoy en día por todos los fabricantes de ordenadores e instrumentos de medida; consecuentemente, el bus IEEE y el ordenador utilizan el mismo juego de caracteres. En general, ya no es necesario convertir los juegos de caracteres entre el ordenador y el bus IEEE.

## Líneas de intercambio de señales DAV, NRFD y NDAC

Las líneas de intercambio (Handshake) controlan la transferencia de datos a las líneas según un esquema definido en la norma (fig. 3). El usuario de un sistema controlado mediante el bus IEEE no puede ejercer, normalmente, ningún tipo de influencia sobre la secuencia de señales emitidas por las líneas de intercambio. Ello requiere, en cualquier caso, un conocimiento exacto del funcionamiento del bus IEEE.



**Fig. 3: Protocolo «Handshake» (intercambio de señales). Recorrido del intercambio de datos entre DAV, NRFD y NDAC.**

Las aclaraciones acerca de DAV, NRFD y NDAC dadas a continuación están pensadas más bien como información, sin embargo, no se requieren para una comprensión general de las funciones del bus IEEE.

### DAV (DATO VALIDO)

El aparato emisor de datos comprueba primero la línea NRFD y verifica si los aparatos

---

receptores están listos para la recepción (NRFD debe encontrarse en lógico «0», 5V). Después transfieren los datos al bus y utiliza la línea DAV (dato válido) para indicar que las señales de las líneas de datos son estables y que éstos pueden ser aceptados (DAV en lógico «1», 0V). A continuación, comprueba la línea DAC para determinar si los datos han sido aceptados por los aparatos receptores (lógico «0», 5V), anula DAV y el proceso comienza de nuevo con la entrega de nuevos datos a las líneas de señal.

#### **NRFD (NO PREPARADO PARA DATOS)**

A través de la línea NRFD (not ready for data) todos los aparatos receptores muestran su disposición para recibir datos. La línea se encuentra, entonces, en lógico «0», 5V. Tan pronto como la línea DAV señala datos válidos, el aparato receptor cambia el estado de NRFD a lógico «1», 0V. El aparato receptor responde con NDAC (lógico «0», 5V) hasta que DAV sea anulado de nuevo por el aparato emisor. A continuación, NDAC cambia a lógico «1», 0V y, en caso de nueva emisión de datos, NRFD cambia a «0», 5V. Aun en el caso de que un único aparato señalice NRFD, el aparato emisor no puede señalar la validez de los datos a través de la línea DAV.

#### **NDAC (DATO NO ACEPTADO)**

Los aparatos receptores utilizan la línea NDAC (no data accepted) para informar al aparato emisor de que los datos han sido aceptados (NDAC lógico «0», 5V). Solamente entonces puede señalar el aparato emisor de nuevo los datos como no válidos (DAV lógico «0», 5V). Cuando la línea DAV señala los datos como no válidos, la línea NDAC pasa de nuevo al estado lógico «1», 0V, con lo que el aparato queda dispuesto para el próximo mensaje. Aun en el caso de que un único aparato señalice NDAC, los datos de las líneas de señal ya no pueden ser extraídos del bus.

## **Lineas de control ATN, IFC, REN, SRQ y EOI**

Las líneas de control tienen la función de determinar el flujo de información a través del bus IEEE. El usuario tiene influencia sobre ellas. Las líneas ATN, IFC y REN sólo pueden ser manejadas desde la unidad de control ordenador). El control de la línea SRQ sólo puede llevarse a cabo desde un aparato periférico. La línea EOI puede dirigirse desde la unidad de control o desde un aparato periférico.

#### **ATN (ATENCIÓN)**

ATN (attention) es accionable solamente por el controlador. Esta línea comunica a los aparatos conectados al bus si los datos deben interpretarse como mensajes dependientes del dispositivo (ATN lógico «0», 5V) o como instrucciones (ATN lógico «1», 0V). La transferencia de los datos se lleva a cabo mediante DAV, NRFD y NDAC.

#### **IFC (IMPIEZA DE LA INTERFAZ)**

IFC (interfacé clear) es accionable solamente por el controlador. IFC se utiliza para poner de nuevo las interfaces de bus de todos los aparatos conectados al IEEE en un estado inicial determinado (el mismo en el que se encontraban al encender el aparato). IFC debe ser la primera orden al poner un aparato en servicio a través del bus IEEE.

#### **REN (REMOTO/MANUAL)**

La unidad de control acciona la línea REN (remote enable). El estado lógico «1», 0V pone todos los aparatos conectados como unidades de entrada (Listeners) en modo de control remoto. Si REN cambia a lógico «0», 5V, todos los aparatos dejan de ser mandados por control remoto y pueden operarse manualmente de nuevo. La línea REN puede también ser puesta a lógico «1» externamente, p. ej. uniéndola al contacto de masa del bus IEEE, bien, dentro de un aparato, mediante un cableado fijo. Mientras REN esté en «0», ninguna de las unidades de entrada (Listeners) del bus aceptará instrucciones por control remoto (a menos que estén cableados internamente).

#### **SRQ (PETICIÓN DE SERVICIO)**

La línea SRQ puede ser accionada por cualquiera de los aparatos conectados al bus IEEE (SRQ lógico «1», 0V) solicitando, así, el servicio del controlador del sistema, p. ej., en caso de condiciones no normales o para transferir los resultados al controlador. El controlador del sistema sólo ejerce influencia indirectamente. Mediante un llamado serial poll (exploración serie) se separa el dispositivo causante de la interrupción con lo cual el aparato deja libre de nuevo la línea SRQ (SRQ lógico «0», 5V).

## EOI (FINAL)

La línea EOI (End or Identify) es utilizada por el aparato emisor para marcar el final de una transferencia de datos. Como aparato emisor puede utilizarse tanto un aparato periférico como el controlador. Cuando el aparato receptor detecta EOI abandona el control de la línea de transmisión DAV y no admite más datos. El controlador puede utilizar la línea EOI (lógico «1») junto con la línea ATN lógico «1») para llevar a cabo una exploración en paralelo (Parallel Poll).

## Modo de funcionamiento del bus IEEE

A través del bus pueden enviarse mensajes tanto de una como de varias líneas. Para ello se utilizan las líneas de control ATN, FC, REN, SRQ y EOI (una línea) o las líneas de datos D101 a D108 unidas a las líneas ATN y EOI (varias líneas). La línea ATN se utiliza para distinguir los mensajes dependientes del dispositivo (datos) de los mensajes de interfaz (instrucciones y direcciones).

### Mensajes de una línea

Este tipo de mensajes disponen de la mayor prioridad y son detectados siempre, independientemente del estado de las líneas de datos. Se transfieren mediante las líneas siguientes:

DAV	Handshake: datos válidos
NRFD	Handshake: no preparado para nuevos datos
NDAC	Handshake: datos no aceptados
IFC	Poner interfaz en posición inicial
REN	Selector remoto/manual
SRQ	Peticion de servicio
ATN	Mensaje dep. disposit/de interfaz
EOI	Fin del mensaje
EOly	Parallel Poll (exploración paralelo)
ATN	

### Mensajes de varias líneas

Esta categoría comprende tanto mensajes dependientes del dispositivo como mensajes de interfaz.

### Mensajes dependientes del dispositivo (datos)

Durante la transferencia de datos, la línea ATN se encuentra en lógico «0», 5 V. Los datos son transferidos con ayuda de las líneas de intercambio de señales DAV, NRFD y NDAC. El final de la transmisión está caracterizado por un carácter final fijo y/o EOI. Los mensajes dependientes del dispositivo se caracterizan siempre por una información específica del dispositivo codificada según el formato estipulado por el fabricante correspondiente.

### Mensajes de interfaz (instrucciones y direcciones)

Durante la transferencia de datos, la línea ATN se encuentra en lógico «1», 0V. La información necesaria para el control de la interfaz es transferida con ayuda de las líneas de intercambio de señales DAV.

NRFD y NDAC. El aparato reconoce que se trata de un mensaje de interfaz a causa de la existencia de la línea ATN.

Los mensajes de interfaz se usan en:

- el direccionamiento de un aparato como unidad de salida (Talker) (IAG) su desdireccionamiento,
- el direccionamiento de un aparato como unidad de entrada (Listener) (LAG) y su desdireccionamiento,
- la transferencia de instrucciones direccionadas GTL, SDC, PPC, GET, TCT,
- la transferencia de instrucciones universales (no direccionadas) LLO, DCL, PPU, SPE, SPD,
- la transferencia de instrucciones secundarias SCG (Secondary Command Group).

La tabla de caracteres ASCII (fig. 4) contiene asimismo los mensajes de interfaz que pueden transmitirse con la línea ATN activa.

Su significado es el siguiente:

<b>Instrucción</b>	<b>Descripción</b>
Direccionamiento como unidad de salida (Talker) y de entrada (Listener) Para el direccionamiento de aparatos.	
TAG Talker Address Group	Direccionamiento como unidad de salida (Talker)
LAG Listener Address Group	Direccionamiento como unidad de entrada (Listener)

#### **Instrucciones direccionadas**

Tienen efecto sobre todos los aparatos direccionados como unidades de entrada (Listeners).

GTL Go To Local	Cambio a operación manual
SDC Selected Device Clear	Inicializa un instrumento
PPC Parallel Poll Configure	Transmite el parallel poll byte seguido de PPE
GET Group Execute Trigger	Activa una función del aparato previamente programada
TCT Take Control	Entrega el control a otro controlador

#### **Instrucciones universales (no direccionadas)**

Tienen efecto sobre todos los aparatos

LLO Local Lock Out	Imposibilita la operación manual
DCL Device Clear	Inicializa el instrumento
PPU Parallel Poll Unconfig.	Borra (a condición parallel poll)
SPE Serial Poll Enable	Inicia serial poll
SPD Serial Poll Disable	Termina serial poll

#### **Instrucciones Secundarias**

Se utilizan para transferir el parallel poll byte después de PPC, para anular la condición de parallel poll y para transmitir la dirección secundaria después del direccionamiento del talker o del listener.

PPE Parallel Poll Enable	Define el parallel poll byte
PPD Parallel Poll Disable	Anular el parallel poll byte
SCG Secondary Command Group	Para transferir la dirección secundaria después de TAG o LAG

## **La interfaz HO 88 del bus IEEE Generalidades**

Los instrumentos de medida de la serie HM 8100 han sido diseñados para su uso en equipos de pruebas automáticos. Para su co-nexión al bus IEEE-488 se requiere la interfaz HO 88 (opcional). Los instrumentos de la serie 8100 equipados con la interfaz

---

del bus IEEE 488 cumplen las exigencias de las normas IEC 625-1 e IEEE 488. Si el pedido comprende la interfaz MO 88 y un instrumento de la serie 8100 ella viene instalada de fábrica. La interfaz H088 también se suministra como opción separada para una posterior ampliación del equipo.

## Servicio de software

Para la operación de los instrumentos de la serie 8100, HAMEG publicará software a intervalos irregulares de tiempo, el cual será puesto a disposición de los clientes de forma gratuita. Además, las actualizaciones del firmware (concepto híbrido entre software y hardware) contenido en los instrumentos se proveerá en forma de nuevas memorias EPROM a precio de coste. Para poder beneficiarse de este servicio de software basta con comunicar nombre y dirección así como el número de serie del instrumento HAMEG.

## Seguridad

Todos los instrumentos de medida HAMEG están fabricados y comprobados de acuerdo con las normas VDE 0411 partes 1 y la (medidas preventivas de instrumentos de medida electrónicos). De acuerdo con las disposiciones de la clase de protección I, la caja y elementos del chasis están unidos al conductor de protección de la red. No está permitido -separar el contacto de protección ni por fuera o ni dentro de la unidad. Si no fuera posible una operación del aparato según las normas de seguridad debe ponerse fuera de servicio y asegurarse contra operaciones involuntarias. La operación del aparato es peligrosa si:

- el aparato muestra daños visibles
- el aparato contiene piezas sueltas
- el aparato no funciona
- el aparato ha sido almacenado durante largo tiempo bajo condiciones no adecuadas (p. ej. al aire libre o en lugares húmedos).

Antes de abrir o cerrar la caja del aparato, éste debe estar desconectado de cualquier tipo de fuente de tensión.

## Garantía

Antes de salir de fábrica, todas las interfaces H088 pasan por un control de calidad y se someten a una prueba de quemado durante 24 horas aprox. La operación intermitente de la interfaz revela casi todas las posibilidades de avería. Sin embargo puede darse el caso de fallo de alguna pieza después de algún tiempo de operación. Por eso, todos los productos HAMEG tienen una garantía de funcionamiento de dos años. Condición indispensable es que no se hayan hecho modificaciones en el aparato. Se recomienda guardar el embalaje original para el caso de que haya que enviar el aparato por correo, por tren o a través de una agencia de transportes.

## Instalación

El montaje de la interfaz H088 es muy sencillo y no constituye ningún tipo de problemas para el usuario. Para ello hay que retirar la cubierta del aparato. A tal efecto, aflojar los seis tornillos de la cara posterior y levantar la tapa de material sintético; la cubierta se extrae tirando ligeramente hacia atrás. Teniendo la parte posterior del aparato a la vista la tarjeta de la interfaz se coloca en la esquina superior derecha del aparato con la cara que contiene las piezas hacia abajo. La tarjeta de la interfaz se fija mediante los tres tornillos autorroscables suministrados.

Primero, sin embargo, hay que insertar los dos cables de alimentación de tensión y transferencia de datos en las correspondientes regletas de hembra de la placa de circuito del aparato. El cable más corto (CON3) se trata de la alimentación de tensión de la interfaz. El cable más largo (CON1) se conecta la tarjeta con la interfaz sin serie del aparato mismo, la cual ya está eléctricamente aislada.

Para terminar, se pone de nuevo la cubierta. Al hacerlo hay que asegurarse de que los bordes de la cubierta metálica coincidan exactamente en las ranuras de los marcos de plástico Situados en las partes anterior y posterior. Tras sujetar la tapa plástica, el aparato queda nuevamente listo para operación.

## Especificaciones

Conector:	Como el recomendado para el bus IEEE, Amphenol serie 57. «Microribbon»
Salida:	Colectorabierto
Tensión de salida:	Alta: 2,5V
Baja:	0,4 V a 48 mA
Entrada:	Histéresistíptica: 0,8V
Entrada alta:	2,0V
Entrada baja:	0,6V
Terminación:	3,3 k $\Omega$ $\pm$ 5% (+5V) 6.2 k $\Omega$ $\pm$ 5% (masa)
Capacidad:	<100pF
Alimentación de tensión:	9.36 VAC
Consumo de corriente:	250mA

Todos los datos y líneas de señales están aislados de masa eléctricamente (incluso después del montaje de la interfaz en un modelo de la serie HM 8100). Si el cable no está conectado no existe ninguna conducción eléctrica a masa del aparato o al conductor de protección.

## Direccionamiento

Cada uno de los instrumentos conectados a un bus IEEE 488 debe poseer una dirección única concreta. Esta se ajusta mediante los cinco interruptores DIP situados en la parte posterior, a la izquierda, junto al conector del bus IEEE. Los interruptores están codificados de forma binaria. Puede optarse por cualquier dirección con excepción de 31 (11111). Eligiendo la posición 11111 de los interruptores se coloca el HM81.. en modo «Talk-only» (sólo habla). Este modo se selecciona si se desea una transferencia directa de datos sin pasar por el controlador. Un contador, por ejemplo, puede ser conectado directamente a una impresora, modo «Listen only» (sólo escucha) de tal forma que ésta imprima continuamente los datos del contador. El modo Talk-only (sólo habla) no debe nunca utilizarse en la configuración de un bus junto con un controlador, ya que, entonces, el contador no sería capaz de «escuchar» al controlador. Si se conecta erróneamente el modo Talk-only, el bus se bloquea y la comunicación entre el controlador y otros instrumentos ya no es posible.

## Propiedades de la interfaz

No todos los mensajes deben ser decodificados por todos los dispositivos. Los mensajes de interfaz sólo se decodifican si el instrumento está debidamente equipado para ello. Los dispositivos que sólo poseen propiedades de unidad de entrada (Listener), por ejemplo, no pueden decodificar direcciones de la unidad de salida (Talker). Con el fin de describir bajo qué condiciones puede ser decodificado un mensaje de interfaz concreto se utilizan denominaciones abreviadas de las funciones de la interfaz y una cifra que señala el equipo necesario de que debe disponerse. Estas denominaciones pueden ser, por ejemplo, SH1, AH1, TS, L0, RL1, DC1, DT1, SRQ C0.

El significado de las abreviaturas es el siguiente:

	Abrev.	Cifra
Source Handshake (función de intercambio de señales para transmisión)	SH	SH0,1
Acceptor Handshake (función de intercambio de señales para recepción)	AH	AH0,1
Talker (capacidad de transmisión de datos)	T	T0...8
Talker Extended como Talker pero usando también direcciones secundarias)	TE	TE(0....8)
Listener (Capacidad de recepción de datos) menos Listen only	L	L0....4
Listener extended (como Listener pero usando también direcciones secundarias)	LE	LE0,...4

Controllor (con funciones de control)	L	C0,..., 5
Remote/Local (cambio a operación control remoto/manual)	RL	RL0,...2
Service Request (petición de servicio) (con funciones de operación)	SR	SR0,1
Parallel Poll (contestación de una exploración en paralelo)	PP	
Device Clear (función del dispositivo puede inicializarse)	DC	
Device Trigger (función de arranque del dispositivo)	DT	DT0,1

La cifra «0» significa que no existe en el equipo o no tiene la capacidad necesario. Si la cifra es diferente de « 0 », existe en el y es equipo caracterizado por la correspondiente cifra. Tales cifras describen los diferentes estados de la interfaz del bus IEEE.

El instrumento HM81 .. está dotado de las funciones siguientes:

<b>Función</b>	<b>Código</b>	<b>Descripción</b>
Emisor Handshake	SH1	equipo completo de instrucciones
Receptor Handshake	AH1	equipo completo de instrucciones
Función de control	C0	No puede utilizarse como controlador con otros dispositivos
Talker (emisor)	T5	equipo completo de instrucciones (función como emisor)
Listener (función como receptor)(menos Listen only (solo escucha))	L4	equipo completo de instrucciones
Service Request (petición de servicio)	SR1	equipo completo de instrucciones
Control remoto manual	RL1	equipo completo de instrucciones
Polling en paralelo	PP0	no existe
Device clear (inicialización)	DC1	equipo completo de instrucciones
Device trigger (arranque de la medición)	DT1	equipo completo de instrucciones

#### **Función como emisor T5:**

- Basic Talker
- Talk only
- Polling serie
- Borrado automático de direcciones en caso de direccionamiento como unidad de entrada (Listener)

#### **Función como receptor L4:**

- Basic Listener
- Borrado automático de direcciones en caso de direccionamiento como emisor (Talker)

## **Emisor y receptor de intercambio de señales (Handshake) (SH1, AH1)**

SH1 y AH1 significan simplemente que los instrumentos están en posición de intercambiar datos con otros instrumentos o con el controlador a través de las líneas de intercambio de señales del bus (DAV, NREFD. NDAC).

#### **Función como unidad de salida (Talker) T5**

El instrumento transmite los resultados de la medición a otros instrumentos o al controlador. T5 significa, además, que el instrumento puede contestar una exploración serie (poli) del controlador transmitiendo un byte de su estado.

#### **Función como unidad de entrada (Listener) L4**

El instrumento es capaz de recibir instrucciones del controlador.



---

Service Request (petición de servicio) (SR1) El instrumento puede interrumpir el controlador, p. ej. tras cada medición, para comunicar que tiene que transmitir más datos.

**Control remoto/manual(R11)**

El instrumento puede operarse manualmente (localmente) o a través del bus. Device clear (inicialización del dispositivo) (DC1) El instrumento puede ponerse en un valor inicial definido (inicialización) por control remoto.

**Device Trigger (arranque del dispositivo) (DT1)**

Posibilita el arranque de una medición nueva por control remoto.

## **Formato de datos**

### **Caracteres separadores del campo de datos**

En una transferencia de datos pueden utilizarse como separadores los caracteres siguientes:

punto y coma (;) o (38h),

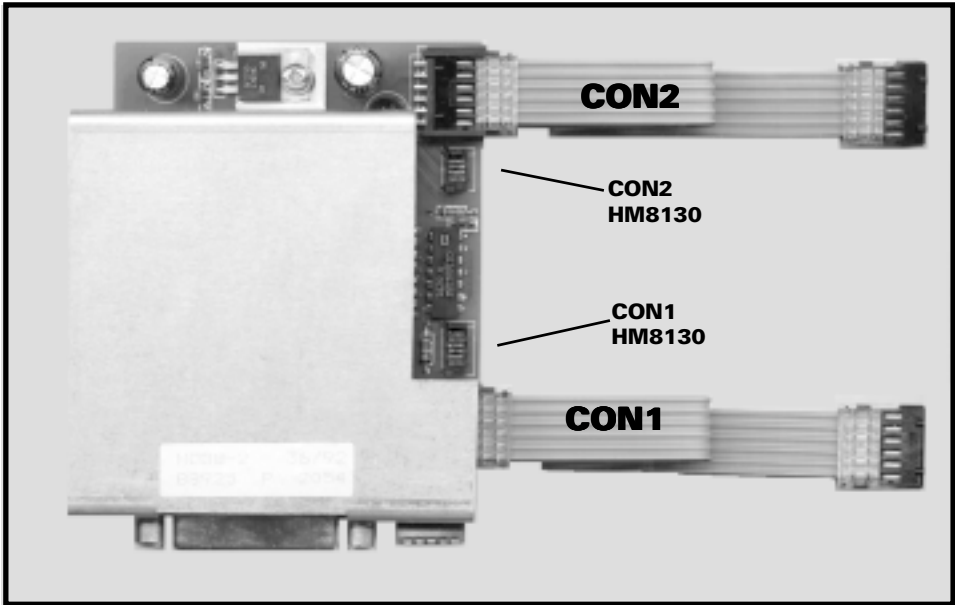
coma (,) o (2Ch),

espacio ( ) o (20h).

Dentro de una transferencia de datos, estos caracteres permiten, asimismo, un código de instrucciones de varias líneas. La cadena de datos puede contener dos o más instrucciones dependientes del dispositivo o instrucciones de interfaz. Dichas instrucciones se ejecutarán por orden. Solamente deben estar separadas por los caracteres mencionados arriba.

### **Delimitador de entrada/salida**

El signo comúnmente aceptado para que el bus identifique el final de un mensaje es el «carriage return» (instrucción de retorno del carro) (CR) o (ODh), con o sin EOI. Sin embargo, cualquier carácter transmitido junto con EOI se interpreta como signo final. El último carácter de un mensaje queda marcado con EOI al pulsar el retorno del carro (CR) o (ODh).

**Einbauanleitung / Installation****Systemgeräte (System Instruments): HM8122, HM8130, HM8142**

Nach Abnehmen des Rückdeckels (6 Schrauben) kann der Gehäuserahmen entfernt werden. Die Schnittstellenkarte kann nun mittels im Set befindlichen Schrauben am Rückschassis befestigt werden. Für die Geräte HM8122 und HM8142 sind die beigefügten Verbindungskabel zu verwenden.

Im HM8130 sind die Anschlußkabel vorhanden und mit einer Testbuchse verbunden. Die Testbuchse muß entfernt werden und an deren Stelle wird die Schnittstellenkarte eingebaut.

After removing the 6 screws on the rear panel, the metal case of the instrument can be pulled off. Now the interface card can be attached to the rear chassis with the screws provided. For HM8122 and HM8142, the ribbon cables delivered with the interface card can be used for connection to the instrument. In the HM8130, connecting cables are already installed but linked to a test connector. This connector must be replaced by the interface card, the already existing cables are to be plugged into the respective sockets CON1 and CON2.

Die Anschlußbelegung entnehmen Sie folgender Tabelle:  
(The ribbon cable connections are as follows:)

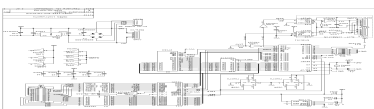
Aus (From):	An (To):		
<b>HO88/89</b>	<b>HM8122</b>	<b>HM8130</b>	<b>HM8142</b>
<b>CON1</b>	<b>CN604</b>	<b>CN11</b>	<b>CN109</b>
<b>CON2</b>	<b>CN606</b>	<b>CN10</b>	<b>CN108</b>

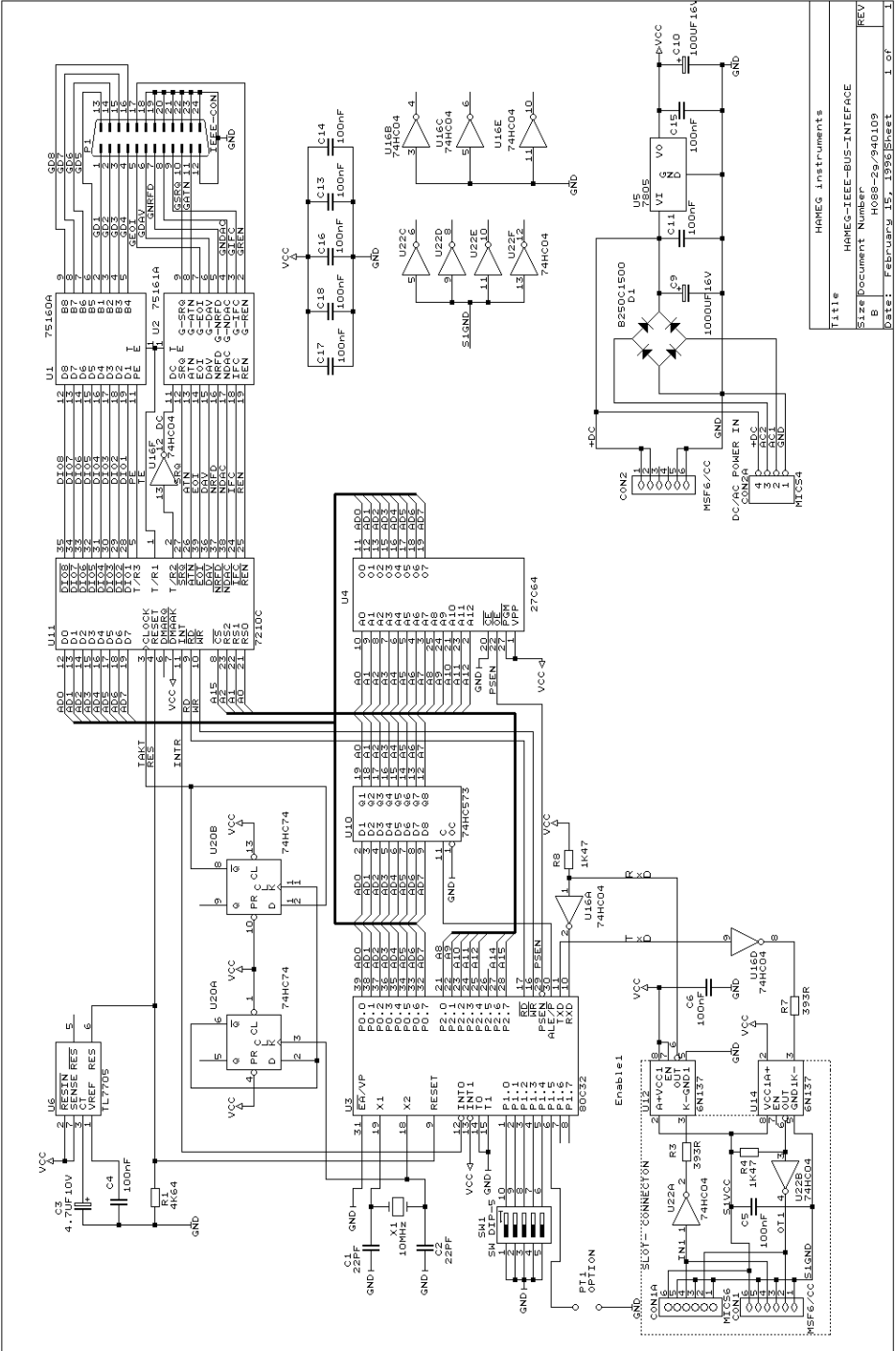
# Appendix B: ASCII CODE CHART

key: ASCII character  
 octal 25 PPU GPIB code  
 hex NAK 21 decimal

## ASCII & IEEE (GPIB) CODE CHART

B7 B6 B5 BITS	0 0 0	0 0 1	0 1 0	0 1 1	1 0 0	1 0 1	1 1 0	1 1 1
B4 B3 B2 B1	CONTROL		NUMBERS SYMBOLS		UPPER CASE		LOWER CASE	
0 0 0 0	0 NUL 0	10 DLE 16	20 SP 26	30 0 36	40 TA 0 46	50 P 56	60 SA 0 66	70 P 76
0 0 0 1	1 GTL SOH 1	11 DC1 17	21 ! 27	31 1 37	41 TA 1 47	51 Q 57	61 SA 1 67	71 q 77
0 0 1 0	2 STX 2	12 DC2 18	22 " 28	32 2 38	42 TA 2 48	52 R 58	62 SA 2 68	72 r 78
0 0 1 1	3 ETX 3	13 DC3 19	23 # 29	33 3 39	43 TA 3 49	53 S 59	63 SA 3 69	73 s 79
0 1 0 0	4 SDC EOT 4	14 DC4 20	24 \$ 30	34 4 40	44 TA 4 50	54 T 60	64 SA 4 70	74 t 80
0 1 0 1	5 PPC ENQ 5	15 NAK 21	25 % 31	35 5 41	45 TA 5 51	55 U 61	65 SA 5 71	75 u 81
0 1 1 0	6 ACK 6	16 SYN 22	26 & 32	36 6 42	46 TA 6 52	56 V 62	66 SA 6 72	76 v 82
0 1 1 1	7 BEL 7	17 ETB 23	27 ' 33	37 7 43	47 TA 7 53	57 W 63	67 SA 7 73	77 w 83
1 0 0 0	8 GET BS 8	18 CAN 24	28 ( 34	38 8 44	48 TA 8 54	58 X 64	68 SA 8 74	78 x 84
1 0 0 1	9 TCT HT 9	19 EM 25	29 ) 35	39 9 45	49 TA 9 55	59 Y 65	69 SA 9 75	79 y 85
1 0 1 0	10 A LF 10	1A SUB 26	2A * 36	3A : 46	4A TA 10 56	5A Z 66	6A SA 10 76	7A z 86
1 0 1 1	11 B VT 11	1B ESC 27	2B + 33	3B ; 43	4B TA 11 57	5B [ 67	6B SA 11 77	7B { 87
1 1 0 0	12 C FF 12	1C FS 28	2C , 34	3C < 44	4C TA 12 58	5C \ 68	6C SA 12 78	7C   88
1 1 0 1	13 D CR 13	1D GS 29	2D - 35	3D = 45	4D TA 13 59	5D ] 69	6D SA 13 79	7D } 89
1 1 1 0	14 E SO 14	1E RS 30	2E . 36	3E > 46	4E TA 14 60	5E ^ 70	6E SA 14 80	7E ~ 90
1 1 1 1	15 F SI 15	1F US 31	2F / 37	3F ? 47	4F TA 15 61	5F - 71	6F SA 15 81	7F RUBOUT (DEL) 91
	ADDRESSED COMMANDS	UNIVERSAL COMMANDS	LISTEN ADDRESSES		TALK ADDRESSES		SECONDARY ADDRESSES OR COMMANDS	





REV	B
Size	H088-29/940109
Date:	February 15, 1995/Sheet 1 of 1

TITLE	HAMEG Instruments
Size	HAMEG-IEEE-BUS-INTERFACE
Date:	February 15, 1995/Sheet 1 of 1







# **HAMEG**<sup>®</sup>

## **Instruments**

Oscilloscopes

Multimeters

Counters

Frequency Synthesizers

Generators

R- and LC-Meters

Spectrum Analyzers

Power Supplies

Curve Tracers

Time Standards

### **Germany**

#### **HAMEG Service**

Kelsterbacher Str. 15-19  
60528 FRANKFURT am Main  
Tel. (069) 67805 - 24 -15  
Telefax (069) 67805 - 31  
E-mail: [service@hameg.de](mailto:service@hameg.de)

#### **HAMEG GmbH**

Industriestraße 6  
63533 Mainhausen  
Tel. (06182) 8909 - 0  
Telefax (06182) 8909 - 30  
E-mail: [sales@hameg.de](mailto:sales@hameg.de)

### **France**

#### **HAMEG S.a.r.l**

5-9, av. de la République  
94800-VILLEJUIF  
Tél. (1) 4677 8151  
Telefax (1) 4726 3544  
E-mail: [hamegcom@magic.fr](mailto:hamegcom@magic.fr)

### **Spain**

#### **HAMEG S.L.**

Villarroel 172-174  
08036 BARCELONA  
Teléf. (93)4301597  
Telefax (93)321220  
E-mail: [email@hameg.es](mailto:email@hameg.es)

### **Great Britain**

#### **HAMEG LTD**

74-78 Collingdon Street  
LUTON Bedfordshire LU1 1RX  
Phone (01582) 413174  
Telefax (01582) 456416  
E-mail: [sales@hameg.co.uk](mailto:sales@hameg.co.uk)

### **United States of America**

#### **HAMEG, Inc.**

266 East Meadow Avenue  
EAST MEADOW, NY 11554  
Phone (516) 794 4080  
Toll-free (800) 247 1241  
Telefax (516) 794 1855  
E-mail: [hamegny@aol.com](mailto:hamegny@aol.com)

### **Hongkong**

#### **HAMEG LTD**

Flat B, 7/F,  
Wing Hing Ind. Bldg.,  
499 Castle Peak Road,  
Lai Chi Kok, Kowloon  
Phone (852) 2 793 0218  
Telefax (852) 2 763 5236  
E-mail: [hameghk@netvigator.com](mailto:hameghk@netvigator.com)

46 - 0088 - 0040